

# TAKEUCHI®

MINI-PELLE

TB210R/TB210RH



# À PROPOS DE TAKEUCHI

Takeuchi est la référence absolue en matière de mini-pelles, de midi-pelles et de chargeuses sur chenilles. L'entreprise est numéro 1 mondial en matière d'innovation, de durabilité et de qualité. Les professionnels du monde entier se fient aveuglément à nos machines. C'est pourquoi nous construisons des engins de terrassement durables : 100 % fiables et indestructibles. Grâce à leur longévité accrue et à leur valeur résiduelle élevée, les machines Takeuchi s'amortissent largement.

Toutes nos machines sont conçues en se basant sur l'humain. Solides, confortables et intuitives, elles sont le prolongement de la main du professionnel. Tout fonctionne exactement comme vous le souhaitez. De plus, il existe de nombreuses extensions et possibilités de personnalisation.

## NOS ENGAGEMENTS EN MATIÈRE DE PERFORMANCES

- **PRODUCTIVITÉ ÉLEVÉE** due à une synergie optimale entre le moteur et le système hydraulique.
- **GRANDE POLYVALENCE** en tant que véhicule porte-équipements destiné à de nombreuses applications.
- **PROLONGEMENT DE LA MAIN DU PROFESSIONNEL** grâce à la maniabilité de la machine.
- **Produits et services INNOVANTS** assurés par un perfectionnement continu. Il tient compte des normes à venir.
- **FAIBLE COÛT TOTAL DE PROPRIÉTÉ** résultant du design axé sur la durabilité et la haute qualité.

## AVANTAGES DE LA CONCEPTION TAKEUCHI

- **COMMANDE INTUITIVE** grâce aux composants hydrauliques de qualité et parfaitement réglés entre eux.
- **CABINE ERGONOMIQUE** incomparable pour un confort de travail optimal.
- **CONSTRUCTION SOLIDE** grâce à l'utilisation d'acier de qualité remarquable au lieu de matières synthétiques.
- **QUALITÉ JAPONAISE** – les machines sont conçues avec les meilleurs matériaux et le plus grand soin, ce qui garantit leur fiabilité.

## LE SUCCÈS DE LA MARQUE

La réussite de Takeuchi a commencé lors de la création de l'entreprise en 1963 et s'est poursuivie en 1970 par l'invention de la première mini-pelle au monde. L'expertise Takeuchi est le résultat de plus de 50 ans d'innovation et de perfectionnement continu. Pour le Benelux, nous traduisons la haute technologie japonaise dans des solutions et des possibilités à l'origine des meilleures performances dans votre domaine.

Ces solutions et possibilités s'accompagnent toujours d'une assistance et d'un service fournis par des importateurs motivés. Ceux-ci préservent la réputation mondiale de Takeuchi, la rendant indestructible.



1963

Création de l'entreprise par Akio Takeuchi

1970

Lancement de la première excavatrice compacte au monde : la TB1000

1986

Lancement de la première chargeuse sur chenilles au monde : la TL10

1994

Production de la première pelle à rayon court Takeuchi

1997

Début de la collaboration avec Takeuchi Benelux

2006

Achèvement du centre de pièces détachées à Murakami

2013

Takeuchi fête ses 50 ans

# TB210R/TB210RH: UNE MINI-PELLE COM- PACTE ET POLYVALENTE

La conception compacte de la TB210R vous permet de travailler dans des endroits exigus sur quasi n'importe quel type de terrain. Idéale pour affronter les chemins étroits et les passages bas, cette mini-pelle offre également d'excellentes performances en termes de puissance, de stabilité et de portée d'excavation. Il existe en outre une variante hybride de la TB210R : la TB210RH. Rendez-vous page 8 pour en savoir davantage sur celle-ci.

## PRINCIPAUX ATOUTS

- ACCÈS OPTIMAL aux chantiers grâce au train de roulement extensible de 750 à 1 020 mm.
- ESPACE DE TRAVAIL SUPER CONFORTABLE grâce à l'utilisation d'accoudoirs et de consoles repliables et réglables en largeur.
- PERFORMANCES PUISSANTES grâce au moteur 3 cylindres.
- MOTEUR CONFORME À TOUTES LES NORMES D'ÉMISSION sans utilisation d'un filtre à particules
- COMMANDE INTUITIVE permettant à chaque opérateur de travailler directement et facilement
- CONCEPTION BIEN PENSÉE des tuyaux et des conduites permettant une utilisation facile des pièces d'équipement
- ACCESSIBILITÉ PARFAITE pour les travaux d'entretien grâce à un capot basculant et à deux portes latérales à grande ouverture.
- CONSTRUCTION SOLIDE grâce à l'utilisation d'un acier d'une qualité remarquable au lieu de matières synthétiques



2014

Production de  
la 250 000<sup>e</sup>  
excavatrice

2019

Lancement du  
premier modèle  
de la série 3 :  
la TB370

2021

Ouverture du  
premier entrepôt  
d'Europe  
centrale à  
Nimègue

# ÉQUIPEMENT



## POLYVALENCE OPTIMALE : LES FONCTIONS HYDRAULIQUES POUR PIÈCES D'ÉQUIPEMENT

Grâce à la fonction hydraulique, travailler avec le TB210R est à la fois très intuitif et efficace.

- COMPLÈTEMENT ÉQUIPÉE avec fonction hydraulique supplémentaire (double effet) et projecteur de flèche de série.
- FONCTION HYDRAULIQUE À DOUBLE ACTION qui peut être utilisée pour un godet inclinable, par exemple, ou à simple action comme fonction de marteau.
- L'ATTACHE RAPIDE HYDRAULIQUE vous permet de changer de pièces d'équipement rapidement. La fonction hydraulique supplémentaire est utilisée par défaut pour commander l'attache rapide hydraulique.
- PROTECTION OPTIMALE CONTRE LES DOMMAGES grâce au vérin de levage arrière et aux flexibles montés dans la flèche.

## ANGLE DE ROTATION OPTIMAL

Le robuste balancier en acier fait forte impression avec son angle de rotation élevé de 2 x 85° des deux côtés.



ANGLE DE ROTATION DROIT 85°

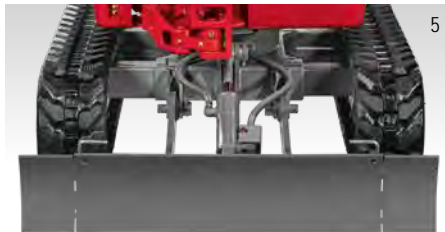


ANGLE DE ROTATION GAUCHE 85°

# FABRICATION

## ROBUSTE À L'USAGE : LA LAME DOZER

La lame dozer est en acier de haute qualité, ce qui lui donne une grande stabilité. Cela vaut aussi pour un train de roulement déployé à fond. La lame dozer est aussi équipée de deux pattes d'arrimage destinées à la fixation de la mini-pelle lors du transport.



## DÉFAILLANCE MINIMALE : TRAIN DE CHENILLES



La haute qualité du train de chenilles offre les avantages suivants :

- **FLEXIBILITÉ D'UTILISATION** grâce au train de roulement extensible hydrauliquement de 750 mm à 1 020 mm. Il vous permet de manœuvrer cette mini-pelle dans les ouvertures les plus étroites et de rester stable tout en effectuant vos travaux.
- **DEUX VITESSES DE MARCHÉ** pour une accessibilité à tous les terrains et des déplacements rapides.
- **FAIBLES COÛTS D'EXPLOITATION** résultant de coûts totaux de réparation et d'entretien moindres.
- **PROTECTION OPTIMALE** du cylindre télescopique assurée par une conception ingénieuse



LARGEUR DU TRAIN DE ROULEMENT RÉTRACTÉ 750 MM



LARGEUR DU TRAIN DE ROULEMENT DÉPLOYÉ 1 020 MM



OUILLETS D'ARRIMAGE DU TRAIN DE ROULEMENT



TRAIN DE ROULEMENT HYDRAULIQUE RÉGLABLE



PORTE-À-FAUX DE SEULEMENT 10 CM LORSQUE LE TRAIN DE ROULEMENT EST DÉPLOYÉ

# MOTEUR ET ENTRETIEN

## PERFORMANCES PURES : MOTEUR ET SYSTÈME HYDRAULIQUE

La TB210R/TB210RH possède un puissant moteur diesel EU Stage V à 3 cylindres de 8,8 kW. Cette mini-pelle consomme peu de carburant et produit très peu d'émissions. Ses autres avantages sont son faible niveau de bruit et ses vibrations limitées.



## ACCÈS OPTIMAL : L'ENTRETIEN

Lors de l'entretien, la conception intelligente de la TB210R/TB210RH n'offre que des avantages :

- **ENTRETIEN RAPIDE** grâce à une accessibilité optimale avec deux capots latéraux et un capot moteur inclinable. Pas besoin de démonter les capots et les plaques.
- **APPOINT FACILE** grâce à l'ouverture de remplissage de carburant facilement accessible (ravitaillement sans problème avec jerrycan).



# CANOPY

17



## COMPACT & SÛR : L'ESPACE DE TRAVAIL

La TB210R/TB210RH est équipée de série d'un arceau de protection contre le retournement ROPS. Cet arceau de sécurité peut facilement être replié vers l'arrière, ce qui permet à la machine de passer sans problème dans un passage bas (comme une porte). Avec l'arceau replié, la machine ne mesure que 1 475 mm de haut. Les accoudoirs peuvent être réglés dans deux positions : 720 mm et 920 mm.

- DÉPLACEMENT RAPIDE ET SÛR DE LA GRUE avec trois points de levage sur la flèche et sur la lame dozer.



18

# CANOPY

## UN JEU D'ENFANT : LES ÉLÉMENTS DE COMMANDE

Les leviers de (servo) commande hydraulique de la TB210R/ TB210RH vous permettent d'utiliser la machine de manière très précise et intuitive.



## CONSOLES ERGONOMIQUES PLIABLES

Les accoudoirs à position ergonomique réduisent la fatigue pendant le travail. Les deux consoles (servocommande) sont également pliables et réglables en largeur, ce qui permet de monter et descendre facilement de la machine.



## FONCTIONNEMENT DE LA PÉDALE DE COMMANDE



La pédale de gauche commande la fonction hydraulique auxiliaire au moyen d'une soupape à double action.



La pédale de droite est utilisée pour faire pivoter la flèche vers la gauche ou vers la droite.



# GRANDE POLYVALENCE AU MOYEN DE DEUX SYSTÈMES D'ENTRAÎNEMENT DIFFÉRENTS : LA TB210RH

Dans le segment des mini-pelles, Takeuchi offre des excavatrices hybrides allant jusqu'à 2,5 t. Outre le moteur diesel de série, le modèle hybride possède aussi un moteur électrique. Pour l'opérateur, la commande est identique. Il peut toutefois choisir entre une pompe hydraulique à moteur électrique ou diesel.



23



24



25

## ACCÈS OPTIMAL : ENTRETIEN

- ACCÈS OPTIMAL aux points de service.
- FAIBLES COÛTS D'ENTRETIEN grâce au moteur électrique sans entretien.

## EXTRÊMEMENT SIMPLE : LA COMMANDE

- COMMANDE DE LA MACHINE identique en position diesel et électrique. La seule différence réside dans le niveau sonore.
- COMMUTATION AUTOMATIQUE de l'entraînement diesel à l'entraînement électrique lors du branchement du câble d'alimentation.



26

## PERFORMANCE SUPÉRIEURE : LES ATOUS

- GRANDE POLYVALENCE due à différentes possibilités d'utilisation tant à l'intérieur qu'à l'extérieur. Par exemple, pour les travaux de démolition intérieurs (sans émission) ou les travaux de terrassement extérieurs.
- NOMBRE DE TOURS RÉGLABLE EN CONTINU et faibles coûts d'exploitation lors de l'entraînement électrique



27

# ÉQUIPEMENT TB210R/TB210RH

## ÉQUIPEMENT DE TRAVAIL

- Une fonction hydraulique supplémentaire (double effet) montée sur le vérin de levage.
- La fonction hydraulique supplémentaire est contrôlable proportionnellement.
- La fonction hydraulique supplémentaire est également utilisée pour l'attache rapide hydraulique.
- Vannes d'arrêt haute pression pour les fonctions hydrauliques supplémentaires
- Long bras
- Projecteur sur la flèche
- TSS – interrupteur de démarrage

## LAME DOZER

- Réglable en largeur
- Œillets d'arrimage

## TRAIN DE CHENILLES

- Train de roulement extensible (réglage hydraulique)
- Moteurs de translation avec frein (automatique)
- 2 vitesses de marche
- Œillets d'arrimage

## MOTEUR/SYSTÈME HYDRAULIQUE

- Le moteur satisfait à la norme d'émission Stage 5 de l'UE
- Moteur 3 cylindres
- 3 pompes hydrauliques
- Refroidisseur d'eau haute capacité
- Frein de rotation automatique
- Boîte à outils et pompe à graisse
- Purge automatique du réservoir de carburant
- Valve de précharge du réservoir HD, filtre compris

## CANOPY

- Arceau de sécurité ROPS (repliable)
- Siège confort imperméable
- Consoles pliables et réglables en largeur

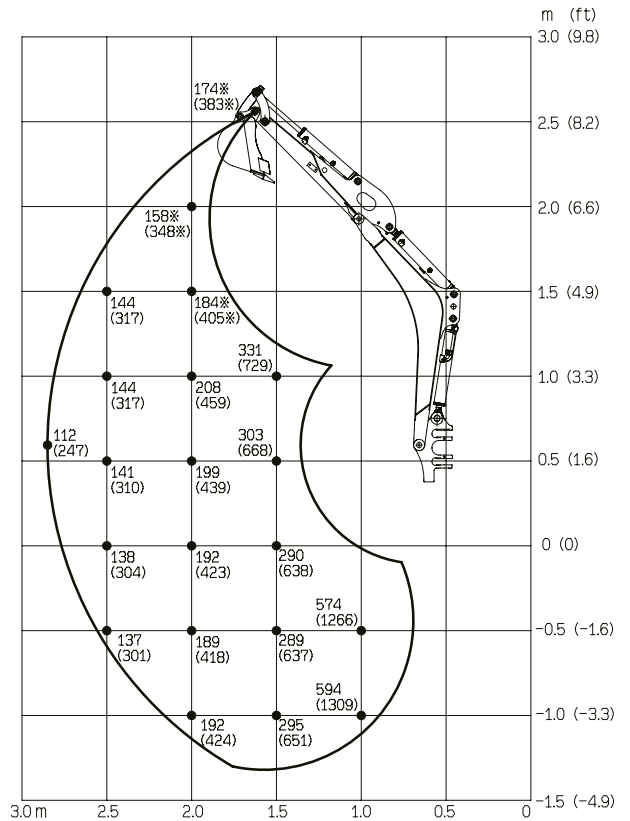
## OPTIONS DE PERSONNALISATION LES PLUS EN VOGUE

- 1 phare LED sur la flèche
- Fonction de rotation
- Attaches rapides pour pièces de montage

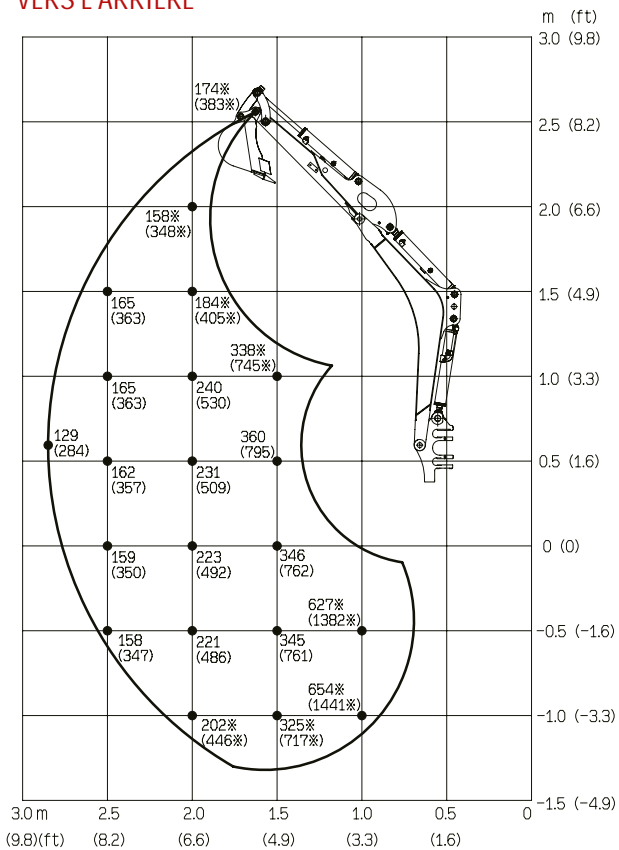


# TABLEAU CHARGE DE LEVAGE

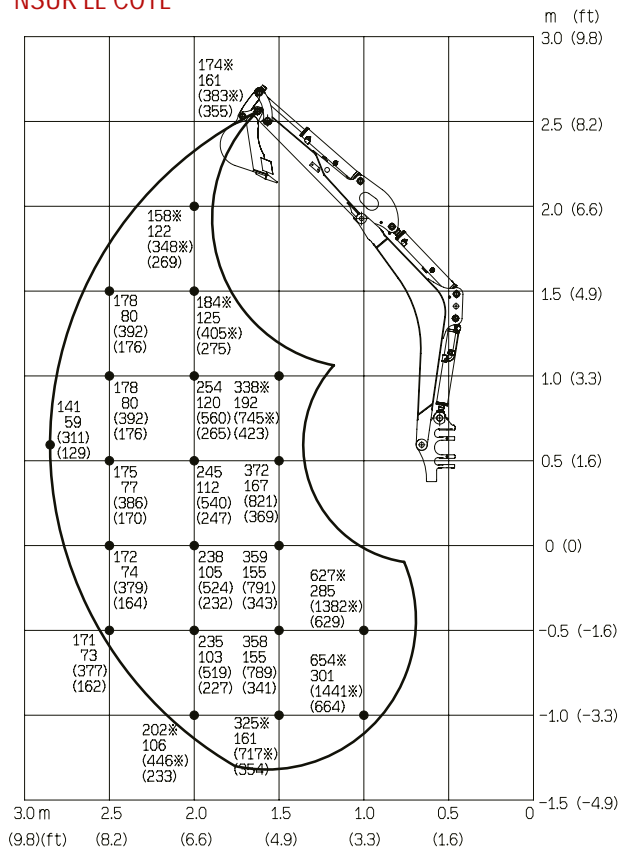
## LAME DOZER SOULEVÉE VERS L'AVANT



## VERS L'ARRIÈRE



## NSUR LE CÔTÉ



Les charges de levage indiquées dans le graphique représentent respectivement jusqu'à 87 % de la charge de levage hydraulique et jusqu'à 75 % de la charge de basculement. Les valeurs sont mentionnées en kilogrammes. Sous réserve de modifications techniques.

**TAKEUCHI**

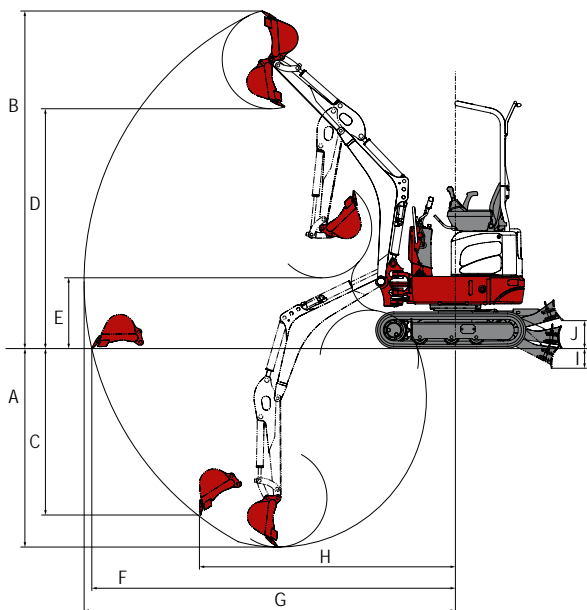
# CARACTÉRISTIQUES TECHNIQUES TB210R/TB210RH

CARACTÉRISTIQUES TECHNIQUES		TB210R	TB210RH
Poids de la machine	kg	1075	1310
Pression au sol	kg/cm <sup>2</sup>	0,28	0,32
Niveau sonore dB(A)	LwA	91	< 80 – électrique
Niveau sonore dB(A)	LpA	77	77 – électrique
Vitesse de rotation	T/min	10	10
Vitesse de déplacement 1	km/h	2,0	2,0
Vitesse de déplacement 2	km/h	3,7	3,7
Angle d'inclinaison max.	Degrés	15	15
Angle d'inclinaison de la flèche	Degrés	85/85	85/85

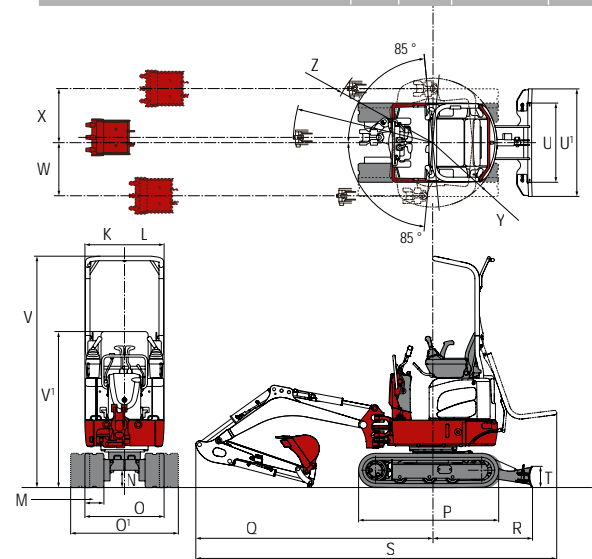
MOTEUR		TB210R	TB210RH
Modèle		D722 (norme d'émission Stage 5 de l'UE)	D722 (norme d'émission Stage 5 de l'UE) et moteur électrique (sans émission)
Puissance	kW/CV	8,8/11,9	8,8/11,9 (diesel) 12,3/16,4 (électrique)
Nombre max. de tours	T/min	2200	2200
Cylindrée	cm <sup>3</sup>	719	719
Nombre de cylindres	Pièces	3	3
Eau de refroidissement	L	4	4
Huile moteur	L	2,8	2,8
Capacité du réservoir	L	13,4	13,4

SYSTÈME HYDRAULIQUE		TB210R	TB210RH
Pompes hydrauliques		3 pompes à engrenages	3 pompes à engrenages
Débit max. (pression max. P1)	L/min (MPa)	11,1 (18,2)	11,1 (18,2)
Débit max. (pression max. P2)	L/min (MPa)	11,1 (18,2)	11,1 (18,2)
Débit max. (pression max. P3)	L/min (MPa)	5,8 (3,4)	5,8 (3,4)
1re fonction hydraulique supplémentaire	L/min (MPa)	22,2 (18,2)	22,2 (18,2)
Contenu du réservoir hydraulique	L	9	9

Sous réserve de modifications techniques.



DIMENSIONS		TB210R	TB210RH
Profondeur d'excavation max.	A mm	1755	1755
Hauteur d'excavation max.	B mm	2985	2985
Profondeur d'excavation verticale max.	C mm	1475	1475
Hauteur de déchargement max.	D mm	2120	2120
Hauteur de déchargement min.	E mm	625	625
Portée max. au niveau du sol	F mm	3220	3220
Rayon d'excavation max.	G mm	3285	3285
Rayon d'excavation verticale max.	H mm	2265	2265
Profondeur d'abaissement max. de la lame dozer	I mm	175	175
Hauteur de levage max. de la lame dozer	J mm	250	250
Largeur de la structure supérieure	K mm	750	750
Largeur de la cabine	L mm	750	750
Largeur des chenilles en caoutchouc	M mm	180	180
Espace libre du train de roulement	N mm	160	160
Largeur du train de roulement	O/O1 mm	750 – 1020	750 – 1020
Longueur totale du train de chenilles	P mm	1325	1325
Distance flèche – axe de la couronne d'orientation	Q mm	2245	2245
Distance lame dozer – axe de la couronne d'orientation	R mm	930	930
Longueur de transport, lame dozer à l'arrière	S mm	3415	3415
Hauteur de la lame dozer	T mm	200	200
Largeur de la lame dozer	U/U1 mm	750 – 1020	750 – 1020
Hauteur de transport: arceau de protection vers le haut/rabattu	V mm	2190 – 1475	2190 – 1475
Déport de flèche à gauche	W mm	505	505
Déport de flèche à droite	X mm	510	510
Rayon de pivotement minimal à l'arrière	Y mm	610	880
Rayon de pivotement minimal à droite	Z mm	980	980



## TAKEUCHI

Takeuchi Benelux

Site de Ninove | Tel. + 32 (0)54 - 338111

[www.takeuchibenelux.com/fr](http://www.takeuchibenelux.com/fr)