

TAKEUCHI®

MINI-PELLE

TB235-2



À PROPOS DE TAKEUCHI

Takeuchi est la référence absolue en matière de mini-pelles, de midi-pelles et de chargeuses sur chenilles. L'entreprise est numéro 1 mondial en termes d'innovation, de durabilité et de qualité. Les professionnels du monde entier se fient aveuglément à nos machines.

C'est pourquoi nous concevons des mini-pelles durables : 100 % fiables et indestructibles. Grâce à leur longévité accrue

et à leur valeur résiduelle élevée, les machines Takeuchi s'amortissent largement.

Toutes nos machines sont conçues en se basant sur l'humain. Solides, confortables et intuitives, elles sont le prolongement de la main du professionnel. Tout fonctionne exactement comme vous le souhaitez. De plus, il existe de nombreuses extensions et possibilités de personnalisation.

NOS ENGAGEMENTS EN MATIÈRE DE PERFORMANCES

- **UNE PRODUCTIVITÉ ACCRUE** grâce à une coopération optimale entre le moteur et le système hydraulique.
- **UNE LARGE UTILISATION** comme véhicule porte-équipements pour de nombreuses applications.
- **LE PROLONGEMENT DU PROFESSIONNEL** grâce à la maniabilité de la machine.
- **DES PRODUITS ET SERVICES INNOVANTS** grâce au développement continu tenant compte des normes à venir.
- **UN FAIBLE COÛT TOTAL DE PROPRIÉTÉ** grâce au développement de machines axé sur la durabilité et la haute qualité.

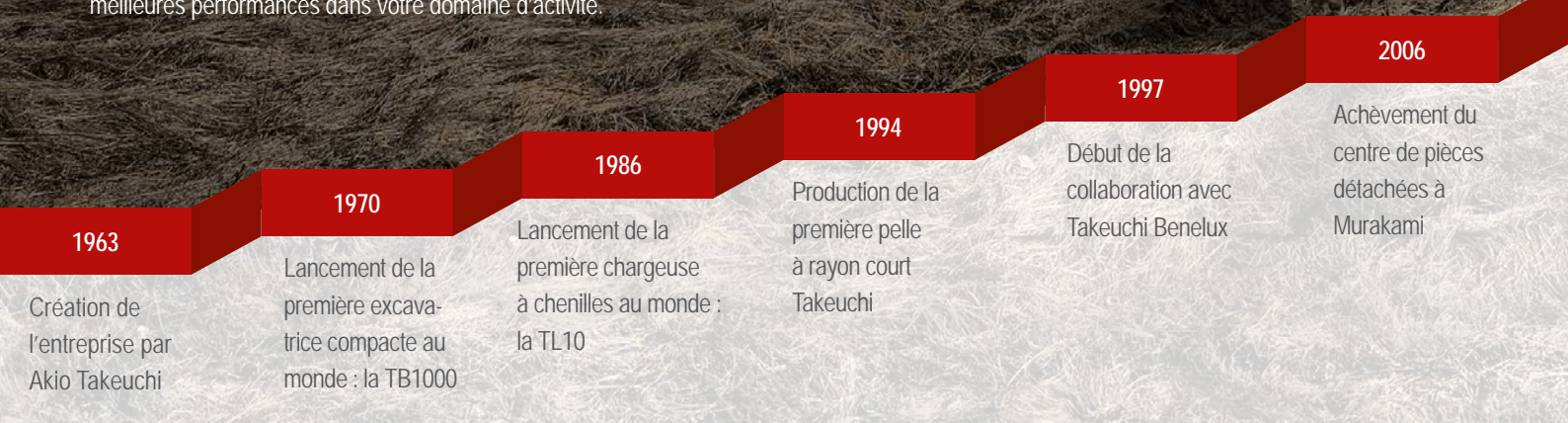
AVANTAGES DE LA CONCEPTION TAKEUCHI

- **UNE COMMANDE INTUITIVE** grâce aux composants hydrauliques de qualité et parfaitement réglés entre eux.
- **UNE CABINE ERGONOMIQUE** de haut niveau pour un confort de travail optimal de l'opérateur.
- **UNE CONSTRUCTION SOLIDE** grâce à l'utilisation d'acier de haute qualité au lieu de matières synthétiques.
- **LA QUALITÉ JAPONAISE** – les machines sont conçues avec les meilleurs matériaux et le plus grand soin, ce qui garantit leur fiabilité.

UNE VÉRITABLE RÉUSSITE

La réussite de Takeuchi a commencé lors de la création de l'entreprise en 1963 et s'est poursuivie par l'invention de la toute première mini-pelle en 1970. Takeuchi est le résultat de plus de 50 ans d'innovation et de développement continu. Pour le Benelux, nous traduisons la haute technologie japonaise dans des solutions et des possibilités qui offrent les meilleures performances dans votre domaine d'activité.

Ces solutions et possibilités s'accompagnent toujours d'une assistance et d'un service fournis par des importateurs motivés qui préservent la réputation mondiale de Takeuchi, la rendant indestructible.



TB235-2 : COMPACTE DE L'EXTÉRIEUR ET SPACIEUSE DE L'INTÉRIEUR

La TB235-2 est idéale pour une utilisation dans des espaces étroits. Malgré ses dimensions extérieures compactes, elle dispose d'une cabine très spacieuse. Son confort d'utilisation accru permet à l'opérateur de travailler volontiers toute la journée.

POINTS PRINCIPAUX

- **UNE UTILISATION FLEXIBLE** grâce à trois fonctions hydrauliques supplémentaires. Pour la première et la deuxième fonction, le débit d'huile peut-être réglé depuis la cabine.
- **D'EXCELLENTE PERFORMANCES** grâce à quatre pompes hydrauliques.
- **LE RESPECT DE TOUTES LES NORMES D'ÉMISSION PAR LE MOTEUR** sans filtre à particules.
- **LA LONGÉVITÉ ACCRUE** du train de chenille grâce aux galets inférieurs à triples flancs.
- **UNE CONSTRUCTION SOLIDE** grâce à l'utilisation d'acier de haute qualité au lieu de matières synthétiques.
- **UNE CONCEPTION BIEN PENSÉE** des tuyaux et des conduites permettant une utilisation facile des pièces d'équipement.
- **UNE VISIBILITÉ PARFAITE** grâce à quatre phares de travail LED placés sur le toit de la cabine, un phare de travail LED placé sur la flèche, un phare de travail LED placé sur la structure supérieure et deux avertisseurs lumineux LED à l'arrière.
- **UNE EFFICACITÉ ACCRUE** grâce à la pompe de remplissage de carburant.
- Un écran LCD couleur **CLAIR ET MODERNE**.

Dans cette brochure, nous décrivons la machine la mieux équipée, départ usine. La TB235-2 est disponible en différents modèles. Consultez la page des équipements optionnels pour de plus amples informations sur les différences entre ces modèles.



2013

Garantie
Takeuchi
50 ans

2014

Production de
la 250 000e
excavatrice

2019

Lancement du
premier modèle
de la série 3 :
la TB370

ÉQUIPEMENT

UNE UTILISATION OPTIMALE : LES FONCTIONS HYDRAULIQUES POUR PIÈCES D'ÉQUIPEMENT

La TB235-2 présente de nombreux avantages pour un travail efficace :

- DE NOMBREUSES POSSIBILITÉS D'UTILISATION grâce à trois fonctions hydrauliques supplémentaires.
- UNE UTILISATION EFFICACE DES PIÈCES D'ÉQUIPEMENT grâce à la commande individuelle et proportionnelle des fonctions hydrauliques.
- UN REMPLACEMENT FACILE DES PIÈCES D'ÉQUIPEMENT grâce à la mise hors pression automatique des conduites hydrauliques supplémentaires.
- UN GAIN DE TEMPS LORS DU REMPLACEMENT DES PIÈCES D'ÉQUIPEMENT grâce à la troisième fonction hydraulique à commande bimanuelle prévue pour l'attache rapide hydraulique.

Le débit de différentes pièces d'équipement peut être réglé et enregistré grâce aux symboles correspondants sur l'écran LCD couleur. Le débit de la première et de la deuxième fonction hydraulique peut se régler. Pour la première fonction hydraulique supplémentaire, par exemple, un débit de 60,5 l/min est disponible.

NOUS AVONS PENSÉ À TOUT : UN ÉQUIPEMENT INTELLIGENT

Outre l'application de levage très sécurisée, la TB235-2 possède d'autres caractéristiques importantes pour assurer un travail sécurisé et confortable :

- UNE CONSTRUCTION STABLE grâce au support du balancier bien dimensionné.
- UNE EXCELLENTE VISIBILITÉ grâce à l'équipement de série comprenant deux phares de travail LED placés à l'avant et à l'arrière de la cabine, un phare de travail LED placé sur la flèche et un phare de travail LED placé sur la structure supérieure – le tout complété par deux avertisseurs lumineux LED à l'arrière de la machine**.
- UN CACHE DE PROTECTION ROBUSTE sur le vérin de levage pour empêcher l'endommagement du vérin. Le vérin de levage est également muni d'un amortissement de fin de course qui permet de diminuer doucement la vitesse de levage.

LA SÉCURITÉ AVANT TOUT : L'APPLICATION DE LEVAGE

Les engins de chantier modernes sont soumis à des exigences élevées pour les tâches quotidiennes. La TB235-2 peut être équipée des éléments suivants :

- UNE APPLICATION DE LEVAGE SÉCURISÉE grâce aux clapets de sécurité des vérins de levage et de soutien, et à une signalisation sonore de surcharge sur le vérin de levage.
- UNE PROTECTION SUPPLÉMENTAIRE grâce au crochet de levage certifié sur l'attache rapide hydraulique.

La machine est livrée conformément à la norme EN : EN 474-5:2006+A2:2012. Cela signifie qu'elle répond aux exigences légales en matière de sécurité.



ÉQUIPEMENT



ROBUSTE À L'USAGE : LA LAME DE NIVELLEMENT

La lame de nivellement est en acier de haute qualité, ce qui lui donne une grande stabilité. Il s'agit de l'outil idéal pour les tâches comme le nivellement.

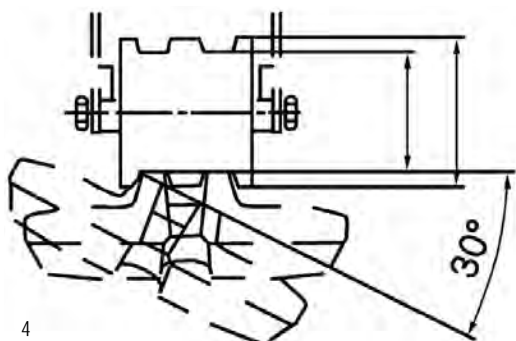
- UNE SÉCURITÉ OPTIMALE PENDANT LE TRANSPORT grâce aux ceilllets d'arrimage ovales dont est munie la lame de nivellement. Ces derniers vous permettent de fixer facilement la machine. Par ailleurs, le vérin de la lame de nivellement est muni d'un cache de protection (qui le protège contre les dommages causés par la chute de matériel).
- UN RISQUE D'ENDOMMAGEMENT MINIMISÉ grâce au nouveau système à deux conduites menant à la lame de nivellement.



UNE DÉFAILLANCE MINIMALE : LE TRAIN DE CHENILLE

La haute qualité du train de chenille offre les avantages suivants :

- LA CONDUITE SANS VIBRATION grâce aux chenilles en caoutchouc à pas court et aux galets inférieurs à triples flancs.
- UN TRAVAIL RAPIDE ET PRÉCIS grâce à un changement de vitesse automatique en fonction de la charge lors des travaux de nivellement, par exemple.
- LES COMPOSANTS DE QUALITÉ assurent une longévité accrue.
- UN FAIBLE COÛT D'EXPLOITATION grâce à des coûts totaux de réparation et d'entretien moindres.
- DIFFÉRENTS MODÈLES de chaînes. Selon les souhaits du client, le train de roulement peut être équipé de différents types de chaînes : patins de chenilles en acier, blocs de caoutchouc sur patins en acier (Gio-Grip) ou chenilles en caoutchouc.
- UN TRANSPORT SÉCURISÉ grâce aux ceilllets d'arrimage dont est muni le train de roulement.

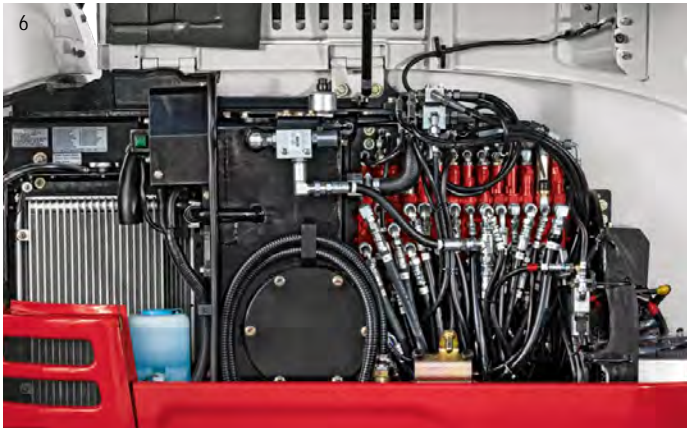


GUIDAGE OPTIMAL DES CHENILLES



GALETS INFÉRIEURS À TRIPLES FLANCS

MOTEUR ET ENTRETIEN



UN ACCÈS OPTIMAL : ENTRETIEN

Lors de l'entretien, vous profitez de la construction bien pensée de la TB235-2 :

- UNE BONNE ACCESSIBILITÉ grâce au capot-moteur à vérins pneumatiques pouvant s'ouvrir en grand. Tous les composants du moteur et du système hydraulique sont ainsi facilement accessibles.
- UN APPROVISIONNEMENT EN CARBURANT PROTÉGÉ : le bouchon du réservoir de carburant et la pompe de remplissage de carburant se trouvent sous des capots verrouillables afin d'éviter le vandalisme.

DES PERFORMANCES PURES : LE MOTEUR ET L'ÉCHAPPEMENT

La TB235-2 est équipée d'un puissant moteur diesel de 18,2 kW. Les éléments suivants vous permettent de réaliser des tâches nécessitant une puissance élevée et de limiter votre consommation de carburant :

- UNE PUISSANCE HYDRAULIQUE MAXIMALE grâce au mode Power PWR (uniquement nécessaire dans des conditions exceptionnellement difficiles).
- UNE CONSOMMATION DE CARBURANT ET UN NIVEAU SONORE RÉDUITS grâce au mode ECO et à la décélération automatique.



L'échappement positionné vers le haut évite l'endommagement des murs ou des barrières et fait en sorte que les personnes travaillant à proximité de la machine ne sont pas dérangées par les gaz d'échappement.



CABINE



10

EXTRÊMEMENT SIMPLE : LES ÉLÉMENTS DE COMMANDE

Sur la TB235-2, une attention toute particulière a été accordée au confort de commande :

- UNE EXCELLENTE ERGONOMIE grâce aux manettes placées de façon optimale avec commandes intégrées pour les fonctions hydrauliques supplémentaires. La cabine est également équipée d'accoudoirs réglables pour un confort de travail optimal.
- UNE COMMANDE INTUITIVE grâce à la commande proportionnelle des fonctions hydrauliques supplémentaires.
- UNE RADIO AM/FM avec connexions AUX, Bluetooth et USB.



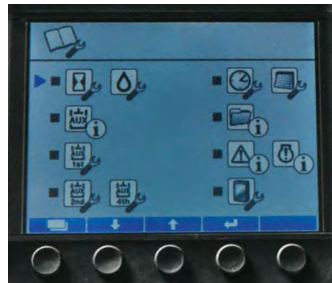
11

CABINE

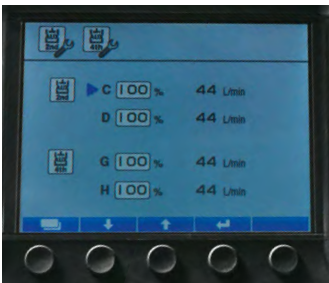
UNE BONNE VUE D'ENSEMBLE : L'ÉCRAN LCD COULEUR



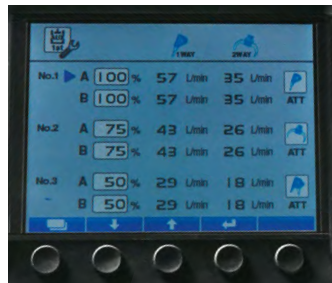
12



13



14



15

Vous retrouverez toutes les informations actuelles sur la machine sur l'écran principal. Vous pouvez également consulter et adapter les débits d'huile paramétrés pour la première et la deuxième fonction hydraulique. L'écran LCD a été optimisé afin de simplifier davantage la commande :

- UNE EXCELLENTE LISIBILITÉ grâce à la conception jour/nuit.
- UN APERÇU RAPIDE grâce à la structure et aux symboles clairs.
- UN GRAND CONFORT DE COMMANDE grâce aux menus de paramétrage innovants.

Pour la première et la deuxième fonction hydraulique, le débit peut aussi être modifié et programmé. Vous trouverez toutes les informations et tous les paramètres dans les menus de paramétrage correspondants.

UNE ZONE DE CONFORT : LA CABINE

Sur la TB235-2, une attention toute particulière a été accordée au confort :

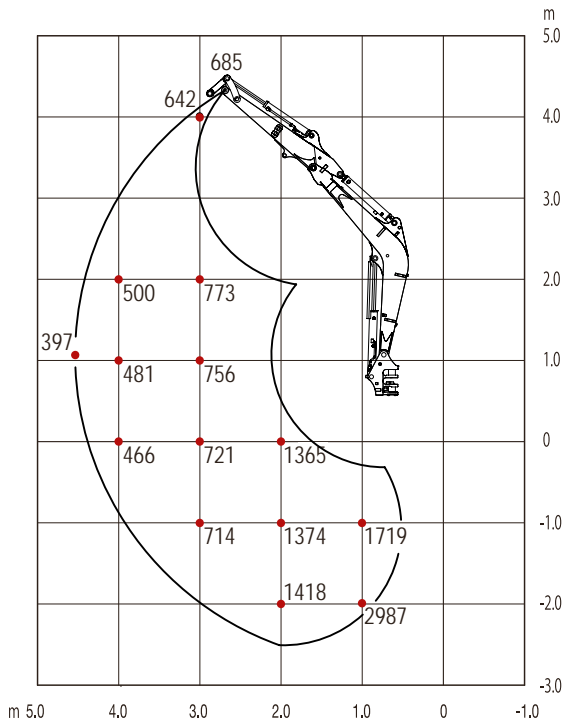
- UNE POSITION ASSISE ERGONOMIQUE grâce au siège confortable (réglable en hauteur de 3 façons différentes), au dossier haut et à la possibilité de régler le poids.
- UN CONDITIONNEMENT D'AIR OPTIMAL grâce à la distribution d'air optimale (fonction de recirculation et cinq ouvertures de ventilation), également disponible avec la climatisation.
- UN EMBARQUEMENT ET UN DÉBARQUEMENT AISÉS grâce à la grande porte de la cabine.
- UNE EXCELLENTE VISIBILITÉ grâce à la cabine spacieuse, à la position assise haute et au pare-brise qui s'étend jusqu'au toit de la machine. Ce pare-brise se relève facilement à l'aide d'un vérin pneumatique. Le pare-brise inférieur peut être retiré et être stocké ailleurs dans la machine en toute sécurité.
- UN ENVIRONNEMENT DE TRAVAIL AGRÉABLE grâce aux équipements supplémentaires comme la connexion 12V de la RADIO AM/FM avec connexion AUX pour un lecteur MP3, à la connexion Bluetooth, au compartiment de rangement et au porte-gobelet.



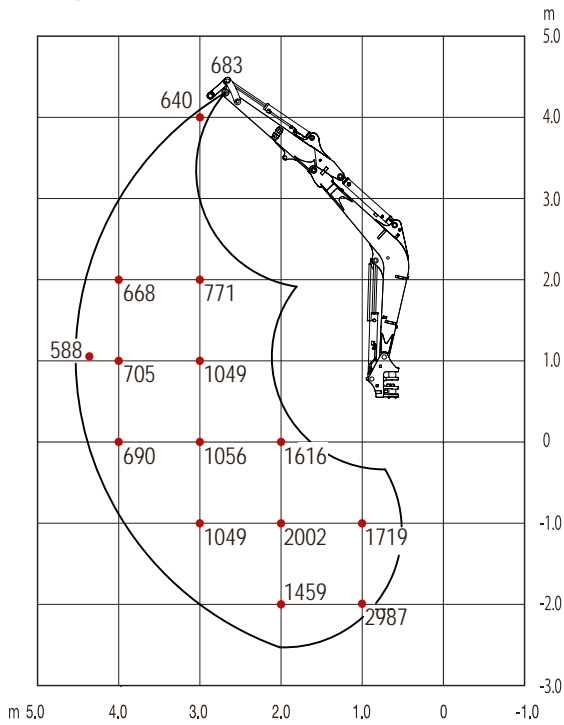
16

TABLEAU CHARGE DE LEVAGE

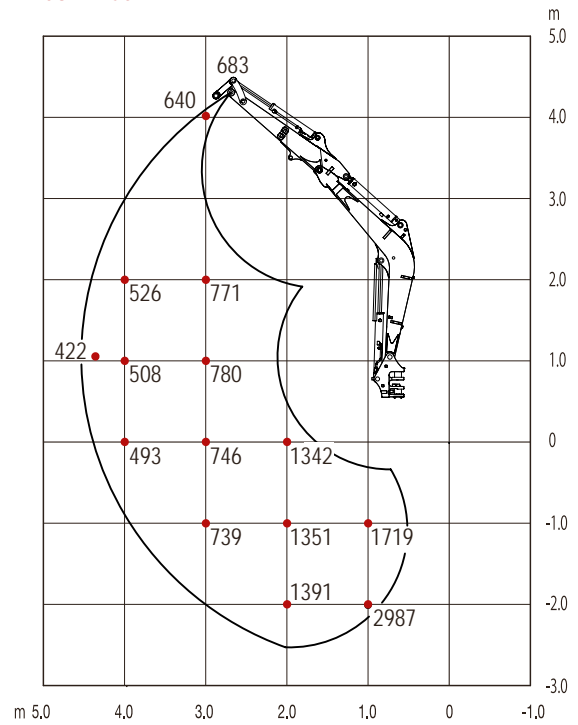
LAME DE NIVELLEMENT SOULEVÉE VERS L'AVANT



VERS L'ARRIÈRE



SUR LE CÔTÉ



Les charges de levage indiquées dans le graphique représentent jusqu'à 87 % de la charge de levage hydraulique et jusqu'à 75 % de la charge de basculement. Les valeurs sont mentionnées en kilogrammes. Sous réserve de modifications techniques.

ÉQUIPEMENT DE LA TB235-2

L'équipement dépend du modèle de la machine que vous choisissez. Pour de plus amples informations sur les différences entre les modèles de machines, consultez cette page. La version la plus complète (départ usine) est décrite ci-dessous :

ÉQUIPEMENT DE TRAVAIL

- Les première, deuxième et troisième fonctions hydrauliques supplémentaires sont installées sur le vérin de levage.
- La première et la deuxième fonction hydraulique sont commandées proportionnellement.
- La première fonction hydraulique est assortie d'un mode de commande continue (côté A).
- La troisième fonction hydraulique est utilisée par défaut pour l'attache rapide hydraulique.
- La mise hors pression automatique des fonctions hydrauliques supplémentaires.
- Des vannes d'arrêt haute pression pour les fonctions hydrauliques supplémentaires.
- Une protection du vérin de levage contre les dommages externes.
- 6 phares de travail LED et 2 avertisseurs lumineux LED.
- Des clapets de sécurité sur les vérins de soutien et de levage, ainsi qu'une signalisation sonore de surcharge sur le vérin de levage.
- Un limiteur de pivotement.
- Un balancier long.
- Le TSS - interrupteur de démarrage.

LAME DE NIVELLEMENT

- Des œillets d'arrimage.

TRAIN DE CHENILLE

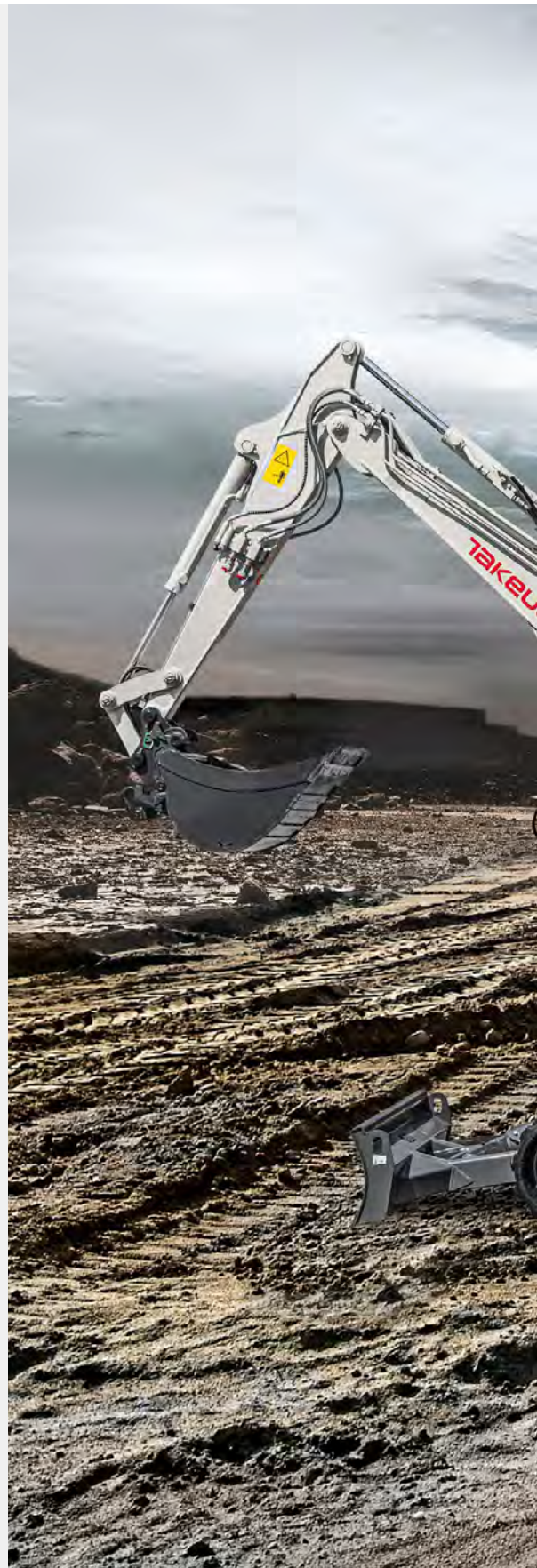
- Des chenilles en caoutchouc à pas court.
- Des galets inférieurs à triples flancs.
- Des œillets d'arrimage pour fixer facilement la machine sur une remorque/semi-remorque.
- Des moteurs de translation équipés d'un frein (automatique).
- Un changement de vitesse automatique.

MOTEUR/SYSTÈME HYDRAULIQUE

- Le moteur répond à la norme européenne d'émission Stage V.
- Un mode Power PWR commutable.
- La décélération automatique.
- 4 pompes hydrauliques.
- Un refroidisseur d'huile/d'eau haute capacité.
- Un frein de rotation automatique.
- Un kit d'outils et une pompe à graisse.
- La purge automatique du réservoir de carburant.
- Une pompe de remplissage de carburant électrique.
- Une valve de précharge du réservoir HD, filtre compris.
- Un accumulateur.
- Un double filtre à air.

CABINE

- Un siège confortable avec dossier haut et appui-tête.
- Un levier de commande hydraulique pour la conduite.
- Le chauffage de la cabine.
- La climatisation.
- Un pare-brise à relèvement assisté par 2 vérins pneumatiques.
- Une radio AM/FM avec connexions Bluetooth et USB.
- Un porte-gobelet.



ÉQUIPEMENTS OPTIONNELS DE LA TB235-2



Dans le tableau ci-dessous, nous décrivons les différents équipements de la TB235-2 avec les options y relatives.

DIVERSES ÉQUIPEMENTS OPTIONNELS TB235-2

Options	Standard	Extra	Complet
Balancier long	✓	✓	✓
Première fonction hydraulique supplémentaire (commande proportionnelle)	✓	✓	✓
Siège en tissu	✓	✓	✓
Clapet de sécurité du vérin de levage		✓	✓
Clapet de sécurité du vérin de soutien		✓	✓
Deuxième fonction hydraulique supplémentaire (commande proportionnelle)		✓	✓
Troisième fonction hydraulique supplémentaire		✓	✓
Pompe de remplissage de carburant		✓	✓
Accumulateur		✓	✓
TSS - interrupteur de démarrage		✓	✓
Pack LED		✓	✓
Climatisation			✓

OPTIONS DE PERSONNALISATION LES PLUS CHOISIES

- Retour sans pression avec contre-pression minimale.
- Fonction de godet de fauchage.
- Raccords rapides pour raccorder les pièces d'équipement.
- Étanchéification de la cabine contre la surpression.
- Système central de lubrification.
- Caisse de stockage à l'avant gauche de la cabine.
- Pare-soleil.
- Contrepoids supplémentaire sous le moteur.
- Peinture au pistolet de la machine aux couleurs de l'entreprise.
- Commande par manette avec fonction basculement vers une autre marque/un autre type.

PACK OPÉRATEURS

- Gyrophare supplémentaire.
- 4 projecteurs LED à l'avant de la cabine.
- Pare-soleil ou protection imperméable.
- 4 feux à éclat autour de la machine.

DONNÉES TECHNIQUES DE LA TB235-2

CARACTÉRISTIQUES TECHNIQUES

Poids de la machine	kg	3.465
Pression sur le sol	kg/cm ²	0,31

MOTEUR

Type		3TNV88F
Puissance	kW/CV	18,2/24,8
Cylindrée	cm ³	1.642
Nombre de cylindres	Pièces	3
Eau de refroidissement	l	4,0
Huile moteur	l	4,7
Capacité du réservoir de carburant	l	46
Vitesse de rotation	T/min	9,3
Vitesse 1	km/h	2,8
Vitesse 2	km/h	4,2
Angle d'inclinaison max.	Degrés	30
Angle de rotation de la flèche	Degrés	55/70

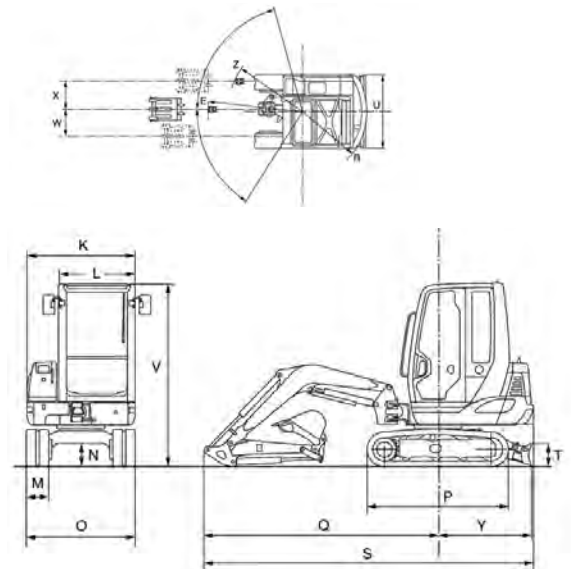
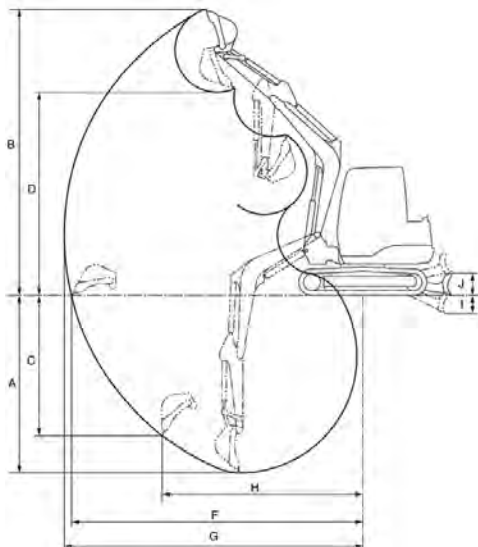
SYSTÈME HYDRAULIQUE

Pompes hydrauliques		Réglée en fonction de la puissance totale
Débit max. (pression max. P1/P2)	l/min (MPa)	2 × 38,9 (24,5)
Débit max. (pression max. P3)	l/min (MPa)	21,6 (20,0)
Débit max. (pression max. P4)	l/min (MPa)	10,0 (3,4)
1re fonction hydraulique supplémentaire	l/min (MPa)	60,5 (21,0)
2e fonction hydraulique supplémentaire	l/min (MPa)	21,6 (20,0)
3e fonction hydraulique supplémentaire	l/min (MPa)	10,0 (3,4)/13,2 (20,0)

Sous réserve de modifications techniques.

DIMENSIONS

Profondeur d'excavation max.	A	mm	3245
Hauteur d'excavation max.	B	mm	5010
Profondeur d'excavation verticale max.	C	mm	2495
Hauteur de déchargement max.	D	mm	3595
Portée max. au niveau du sol	F	mm	5130
Rayon d'excavation max.	G	mm	5255
Rayon d'excavation verticale max.	H	mm	3505
Profondeur d'abaissement max. de la lame de nivellement	I	mm	380
Hauteur de levage max. de la lame de nivellement	J	mm	415
Largeur de la structure supérieure	K	mm	1460
Largeur de la cabine	L	mm	1040
Largeur des chenilles en caoutchouc	M	mm	300
Espace libre du train de roulement	N	mm	295
Largeur du train de roulement	O	mm	1580
Longueur totale du train de chenille	P	mm	2110
Distance flèche-axe de la couronne d'orientation	Q	mm	3570
Distance lame de nivellement-axe de la couronne d'orientation	R	mm	1330
Longueur de transport, lame de nivellement à l'arrière	S	mm	5230
Hauteur de la lame de nivellement	T	mm	395
Largeur de la lame de nivellement	U	mm	1580
Hauteur de transport	V	mm	2495
Déport de flèche à gauche	W	mm	485
Déport de flèche à droite	X	mm	610
Distance axe de la couronne d'orientation-lame de nivellement	Y	mm	1650
Rayon de rotation avant minimum	Z	mm	1660



TAKEUCHI

Takeuchi Benelux
 Tél: +32 (0)54 - 338 111
www.takeuchibenelux.com/fr