

TAKEUCHI®

MINI-PELLE

TB217R



À PROPOS DE TAKEUCHI

Takeuchi est la référence absolue en matière de mini-pelles, de midi-pelles et de chargeuses sur chenilles. L'entreprise est numéro 1 mondial en matière d'innovation, de durabilité et de qualité. Les professionnels du monde entier se fient aveuglément à nos machines. C'est pourquoi nous construisons des engins de terrassement durables : 100 % fiables et indestructibles. Grâce à leur longévité accrue et à leur valeur résiduelle élevée, les machines Takeuchi s'amortissent largement.

Toutes nos machines sont conçues en se basant sur l'humain. Solides, confortables et intuitives, elles sont le prolongement de la main du professionnel. Tout fonctionne exactement comme vous le souhaitez. De plus, il existe de nombreuses extensions et possibilités de personnalisation.

NOS ENGAGEMENTS EN MATIÈRE DE PERFORMANCES

- **PRODUCTIVITÉ ÉLEVÉE** due à une synergie optimale entre le moteur et le système hydraulique.
- **GRANDE POLYVALENCE** en tant que véhicule porte-équipements destiné à de nombreuses applications.
- **PROLONGEMENT DE LA MAIN DU PROFESSIONNEL** grâce à la maniabilité de la machine.
- Produits et services **INNOVANTS** assurés par un perfectionnement continu. Il tient compte des normes à venir.
- **FAIBLE COÛT TOTAL DE PROPRIÉTÉ** résultant du design axé sur la durabilité et la haute qualité.

AVANTAGES DE LA CONCEPTION TAKEUCHI

- **COMMANDE INTUITIVE** grâce aux composants hydrauliques de qualité et parfaitement réglés entre eux.
- **CABINE ERGONOMIQUE** incomparable pour un confort de travail optimal.
- **CONSTRUCTION SOLIDE** grâce à l'utilisation d'acier de qualité remarquable au lieu de matières synthétiques.
- **QUALITÉ JAPONAISE** – les machines sont conçues avec les meilleurs matériaux et le plus grand soin, ce qui garantit leur fiabilité.

LE SUCCÈS DE LA MARQUE

La réussite de Takeuchi a commencé lors de la création de l'entreprise en 1963 et s'est poursuivie en 1970 par l'invention de la première mini-pelle au monde. L'expertise Takeuchi est le résultat de plus de 50 ans d'innovation et de perfectionnement continu. Pour le Benelux, nous traduisons la haute technologie japonaise dans des solutions et des possibilités à l'origine des meilleures performances dans votre domaine.

Ces solutions et possibilités s'accompagnent toujours d'une assistance et d'un service fournis par des importateurs motivés. Ceux-ci préservent la réputation mondiale de Takeuchi, la rendant indestructible.



1963
Création de l'entreprise par Akio Takeuchi

1970
Lancement de la première excavatrice compacte au monde : la TB1000

1986
Lancement de la première chargeuse sur chenilles au monde : la TL10

1994
Production de la première pelle à rayon court Takeuchi

1997
Début de la collaboration avec Takeuchi Benelux

2006
Achèvement du centre de pièces détachées à Murakami

2013
Takeuchi fête ses 50 ans

TB217R : SEMI-PELLE À RAYON COURT D'UNE STABILITÉ INÉDITE

La mini-pelle TB217R se démarque par une stabilité inédite et une grande profondeur d'excavation. Cela est dû entre autres à l'ajout d'un contrepoids alourdi en dessous et à l'arrière de la cabine et au bras allongé. Cette machine de 1,7 t est dès lors également mieux armée pour prendre en charge des pièces d'équipement plus lourdes.

NOS PRINCIPAUX ATOUTS

- **SEMI-PELLE À RAYON COURT** garantissant une utilisation flexible dans les espaces plus petits et étroits.
- **STABILITÉ INÉDITE** sur votre remorque en raison du contrepoids alourdi et du train de roulement extensible.
- **PORTE-ÉQUIPEMENTS IDÉAL** résultant de trois fonctions hydrauliques supplémentaires.
- **MOTEUR CONFORME À TOUTES LES NORMES D'ÉMISSION** sans utilisation d'un filtre à particules.
- **GRANDE PROFONDEUR D'EXCAVATION** due au contrepoids supplémentaire et au bras allongé.
- **COMMANDE INTUITIVE** permettant à chaque opérateur de travailler directement et facilement.
- **PERFORMANCE SUPÉRIEURE** obtenue par quatre pompes hydrauliques et un moteur diesel puissant.
- **CONCEPTION BIEN PENSÉE** des tuyaux et des conduites assurant une utilisation facile des pièces d'équipement.
- **CONSTRUCTION SOLIDE** grâce à l'utilisation d'un acier d'une qualité remarquable au lieu de matières synthétiques.



2014

Production de la 250 000^e excavatrice

2019

Lancement du premier modèle de la série 3 : la TB370

2021

Ouverture du premier entrepôt d'Europe centrale à Nimègue

TAKEUCHI

ÉQUIPEMENT

UNE UTILISATION OPTIMALE : LES FONCTIONS HYDRAULIQUES POUR PIÈCES D'ÉQUIPEMENT

La TB217R est équipée de série de trois fonctions hydrauliques supplémentaires. La première et la deuxième d'entre elles sont proportionnelles et donc adaptées à la commande d'une pince de démolition, par exemple.

En partie en raison de son propre poids de 1690 kg, le TB217R est parfaitement en charge toutes sortes de pièces d'équipement.



1



2

UN PROLONGEMENT IDÉAL : LA CONSTRUCTION DE LA FLÈCHE

Pour la construction de la flèche, nous misons également sur la meilleure qualité, jusque dans les moindres détails. Vous bénéficiez des avantages suivants :

- **CONSTRUCTION STABLE** grâce au support du balancier en acier coulé qui minimise le jeu.
- **LONGÉVITÉ GARANTIE** par les axes et bagues dimensionnés de manière optimale.
- **JEU MINIMISÉ** grâce aux écrous à créneaux placés aux points pivots cruciaux tels que l'articulation du vérin de levage, d'où une précision accrue.
- **CONTRÔLE** de la vitesse de levage assuré par l'amortisseur final du vérin de levage.
- **CYLINDRE DE FLÈCHE PROTÉGÉ** par sa position à l'arrière de la flèche.

Fort de la conception étudiée de la flèche, la TB217R atteint une hauteur de chargement max. de 2 545 mm.

FABRICATION

ROBUSTE À L'USAGE : LA LAME DOZER

La lame dozer est en acier de haute qualité, ce qui lui donne une grande stabilité. Cela vaut aussi pour un train de roulement déployé à fond.



UNE DÉFAILLANCE MINIMALE : TRAIN DE CHENILLES



La haute qualité du train de chenilles extensible offre les avantages suivants :

- **TRAVAIL RAPIDE ET PRÉCIS** grâce à un changement de vitesse automatique en fonction de la charge (si la résistance augmente en deuxième, la machine rétrograde automatiquement en première ; si la résistance diminue, elle repasse à la vitesse supérieure).
- **COMPOSANTS DE QUALITÉ DES TRAINS DE CHENILLES**, des galets inférieurs à triples flancs et des chenilles en caoutchouc à pas court.
- **FAIBLES COÛTS D'EXPLOITATION** grâce à des coûts totaux de réparation et d'entretien moindres.
- **PROTECTION OPTIMALE** du cylindre télescopique assurée par une conception ingénieuse.



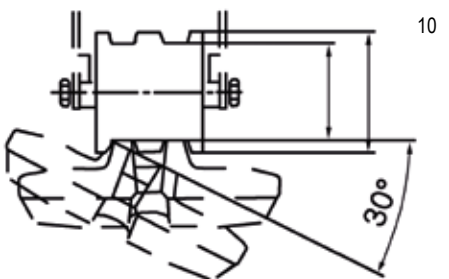
LARGEUR DU TRAIN DE ROULEMENT RÉTRACTÉ 980 MM



LARGEUR DU TRAIN DE ROULEMENT DÉPLOYÉ 1 300 MM



TRAIN DE ROULEMENT EXTENSIBLE



GUIDAGE OPTIMAL DES CHENILLES



GALETS INFÉRIEURS À TRIPLES BRIDES



GUIDE-CHAÎNE

MOTEUR ET ENTRETIEN

DES PERFORMANCES PURES : MOTEUR ET SYSTÈME HYDRAULIQUE

La TB217R est équipée d'un puissant moteur diesel de 11,5 kW. Il satisfait à la norme d'émission Stage 5 de l'UE. Ce moteur permet de travailler efficacement et d'économiser du carburant :

- **PERFORMANCE SUPÉRIEURE ET COMMANDE INTUITIVE** dues à des pompes hydrauliques adaptées à la puissance.
- **TRAVAIL À L'ABRI DES PANNES** assuré par le système automatique de purge du carburant (de série).
- **NIVEAU DE CARBURANT LISIBLE** lors du ravitaillement grâce à la jauge placée près de l'ouverture de remplissage.
- **ENTRETIEN AISÉ** en raison des points d'entretien très accessibles.
- **ESPACE DE RANGEMENT** destiné à la pompe à graisse et à la boîte à outils.



CANOPY



17

CONFORT : GRAND ESPACE DE TRAVAIL

- **POSITION DE CONDUITE CONFORTABLE** grâce au siège au dossier surélevé et à la possibilité de réglage selon le poids.
- **SOUTIEN ERGONOMIQUE** garanti par les accoudoirs réglables en hauteur.



18

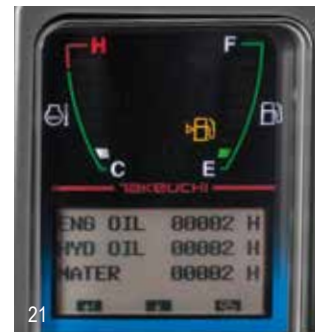
CANOPY



VUE D'ENSEMBLE : LE MONITEUR

L'écran principal affiche toutes les informations concernant la machine, par exemple le niveau du réservoir de carburant et les heures de service.

- **APERÇU** grâce à la structure et aux symboles clairs.
- **COMMANDE FACILE** due à l'accès à tous les sous-menus avec seulement trois touches.



POSTE DE TRAVAIL SÛR

Le canopy agréé protège l'opérateur contre la pluie. Le toit de protection est doté de pattes de levage et de deux phares de travail intégrés. Un phare de travail est également fixé à la flèche. Cet équipement procure une vue optimale.



ÉQUIPEMENT TB217R

ÉQUIPEMENT DE TRAVAIL

- Les première, deuxième et troisième fonctions hydrauliques supplémentaires sont installées sur le vérin de levage
- Retour sans pression standard pour par exemple la fonction de marteau
- La première et la deuxième d'entre elles sont commandées proportionnellement
- La troisième est utilisée par défaut pour le changement hydraulique rapide
- Long bras
- Vannes d'arrêt haute pression pour les fonctions hydrauliques supplémentaires
- Trois phares de travail, dont deux intégrés dans le toit de protection et un dans la flèche
- TSS – interrupteur de démarrage

LAME DOZER

- Réglable en largeur
- Pattes d'arrimage

TRAIN DE CHENILLES

- Train de roulement extensible (réglage hydraulique)
- Chenilles en caoutchouc à pas court
- Galets inférieurs à triples brides
- Moteurs de translation équipés d'un frein (automatique)
- Changement de vitesse automatique

MOTEUR/SYSTÈME HYDRAULIQUE

- Le moteur satisfait à la norme d'émission Stage 5 de l'UE
- Quatre pompes hydrauliques
- Refroidisseur d'huile/d'eau haute capacité
- Double filtre à air pour le moteur
- Frein de rotation automatique
- Boîte à outils et pistolet graisseur
- Purge automatique du réservoir de carburant
- Valve de précharge du réservoir HD, filtre compris

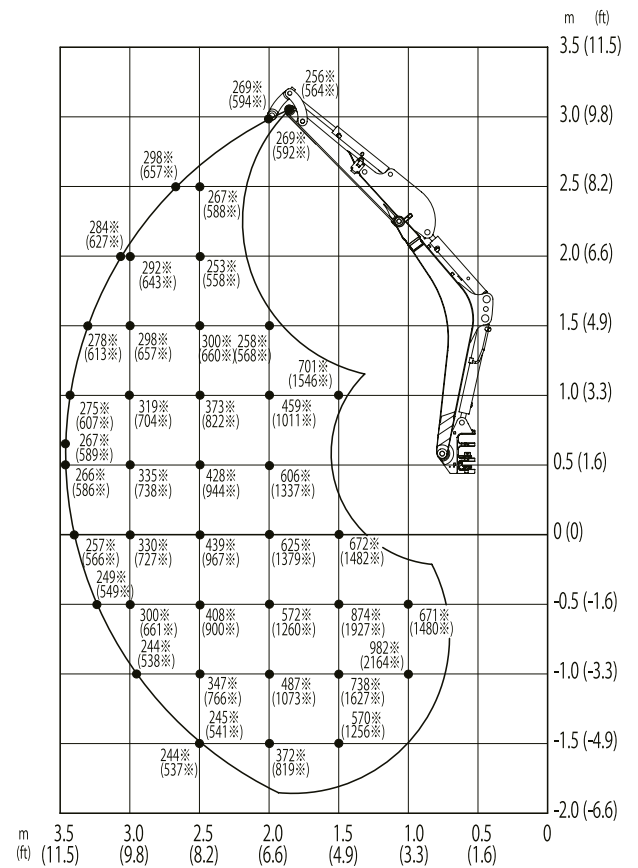
CANOPY

- Arceau de sécurité TOPS/ROPS/OPG de niveau 1
- Toit de protection équipé de pattes de levage
- Siège confortable avec dossier haut



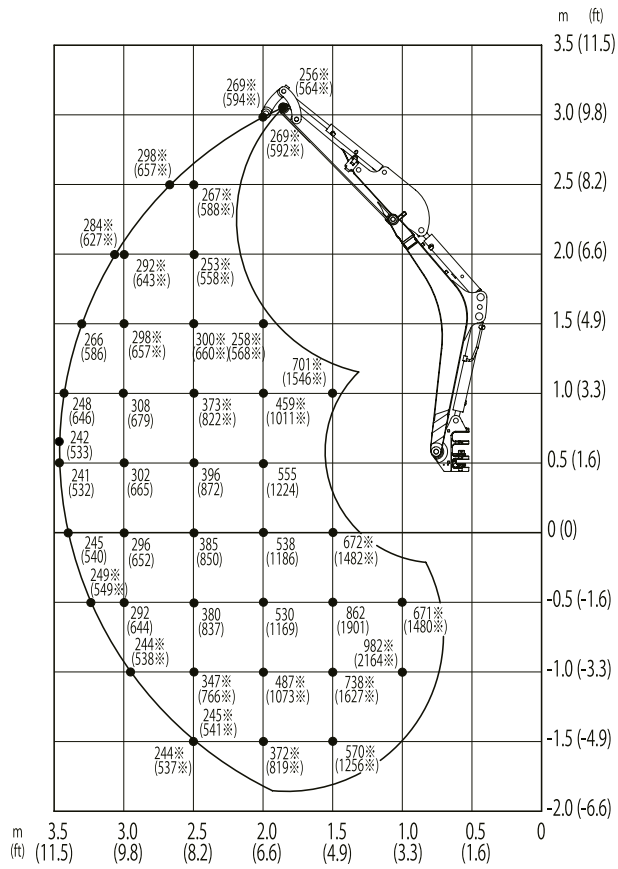
TABLEAU CHARGE DE LEVAGE

LAME DOZER SOULEVÉE VERS L'AVANT

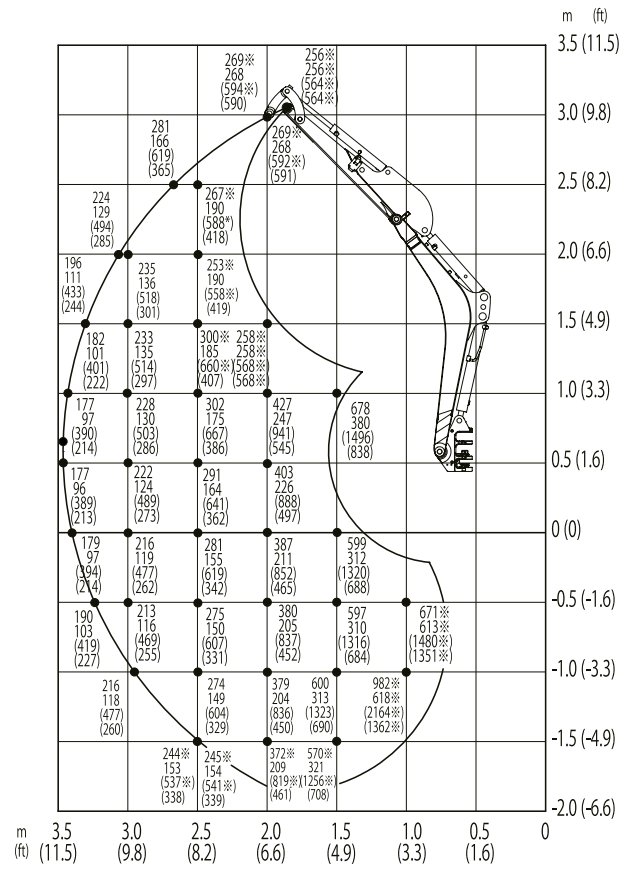


Les charges de levage indiquées dans les graphiques représentent respectivement jusqu'à 87 % de la charge de levage hydraulique et jusqu'à 75 % de la charge de basculement. Les valeurs sont mentionnées en kilogrammes. Sous réserve de modifications techniques.

VERS L'ARRIÈRE



SUR LE CÔTÉ



CARACTÉRISTIQUES TECHNIQUES TB217R

CARACTÉRISTIQUES TECHNIQUES

Poids de la machine	kg	1690
Pression au sol	kg/cm ²	0,26
Niveau sonore dB(A)	LwA	93
Vitesse de rotation	T/min	9,2
Vitesse de déplacement 1	km/h	2,2
Vitesse de déplacement 2	km/h	4,2
Angle d'inclinaison max.	Degrés	15

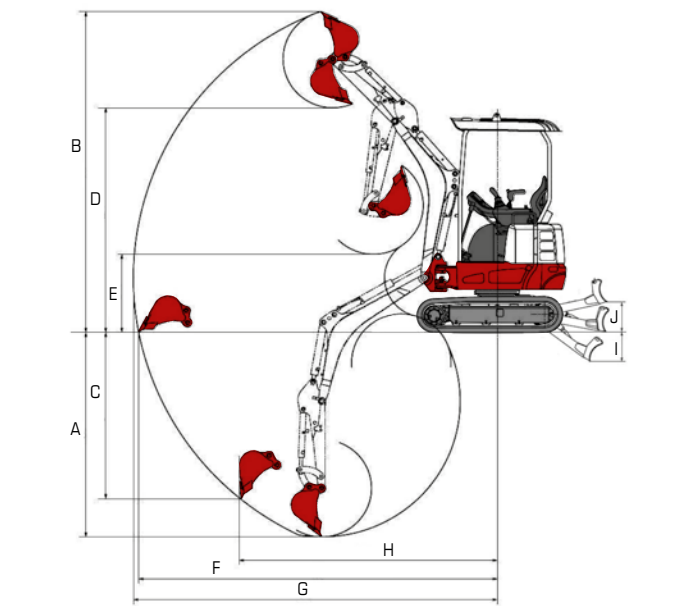
MOTEUR

Modèle		3TNV70 (norme d'émission Stage 5 de l'UE)
Puissance	kW/CV	11,5/15,4
Nombre de tours max.	T/min	2400
Cylindrée	cm ³	854
Nombre de cylindres	Pièces	3
Eau de refroidissement	l	3,9
Huile moteur	l	2,8
Capacité du réservoir de carburant	l	22

SYSTÈME HYDRAULIQUE

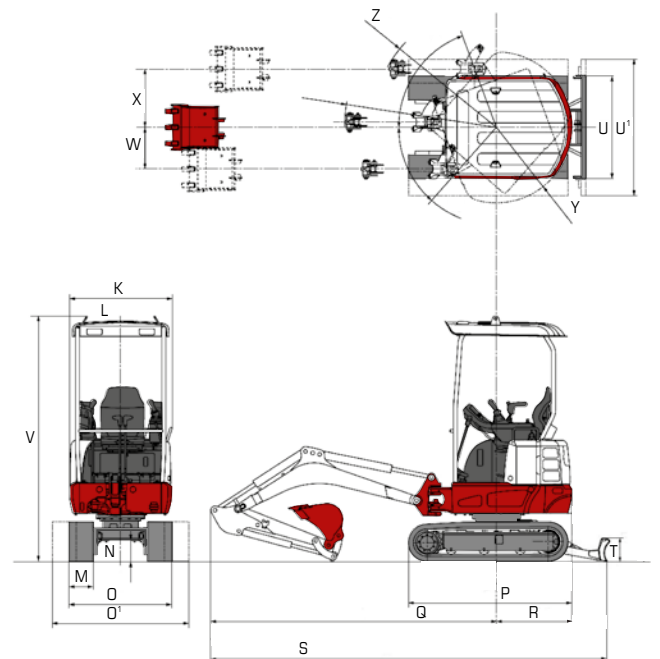
Pompes hydrauliques		Adaptées à la puissance
Débit max. (pression max. P1)	l/min (MPa)	16,8 (21,0)
Débit max. (pression max. P2)	l/min (MPa)	16,8 (21,0)
Débit max. (pression max. P3)	l/min (MPa)	10,8 (20,0)
Débit max. (pression max. P4)	l/min (MPa)	6,5 (3,4)
1re fonction hydraulique supplémentaire	l/min (MPa)	33,6 (21,0)
2e fonction hydraulique supplémentaire	l/min (MPa)	10,8 (20,0)
3e fonction hydraulique supplémentaire	l/min (MPa)	6,5 (3,4)/10,8 (20,0)
Contenu du réservoir hydraulique	L	16,1

Sous réserve de modifications techniques.



DIMENSIONS

Profondeur d'excavation max.	A	mm	2390
Hauteur d'excavation max.	B	mm	3570
Profondeur d'excavation verticale max.	C	mm	1970
Hauteur de déchargement max.	D	mm	2545
Hauteur de déchargement min.	E	mm	635
Portée max. au niveau du sol	F	mm	3945
Rayon d'excavation max.	G	mm	4000
Rayon d'excavation verticale max.	H	mm	2760
Profondeur d'abaissement max. de la lame dozer	I	mm	365
Hauteur de levage max. de la lame dozer	J	mm	360
Largeur de la structure supérieure	K	mm	980
Largeur de la cabine	L	mm	980
Largeur des chenilles en caoutchouc	M	mm	230
Espace libre du train de roulement	N	mm	205
Largeur du train de roulement	O/O1	mm	980 - 1300
Longueur totale du train de chenilles	P	mm	1570
Distance flèche - axe de la couronne d'orientation	Q	mm	2725
Distance lame dozer - axe de la couronne d'orientation	R	mm	1200
Longueur de transport, lame dozer à l'arrière	S	mm	3970
Hauteur de la lame dozer	T	mm	310
Largeur de la lame dozer	U/U1	mm	980 - 1300
Hauteur de transport	V	mm	2345
Déport de flèche à gauche	W	mm	395
Déport de flèche à droite	X	mm	555
Rayon de pivotement minimal à l'arrière	Y	mm	720
Rayon de pivotement minimal à droite	Z	mm	1185



TAKEUCHI

Takeuchi Benelux

Site de Ninove | Tel. + 32 (0)54 - 338111

www.takeuchibenelux.com/fr