



1160 Hoftrac

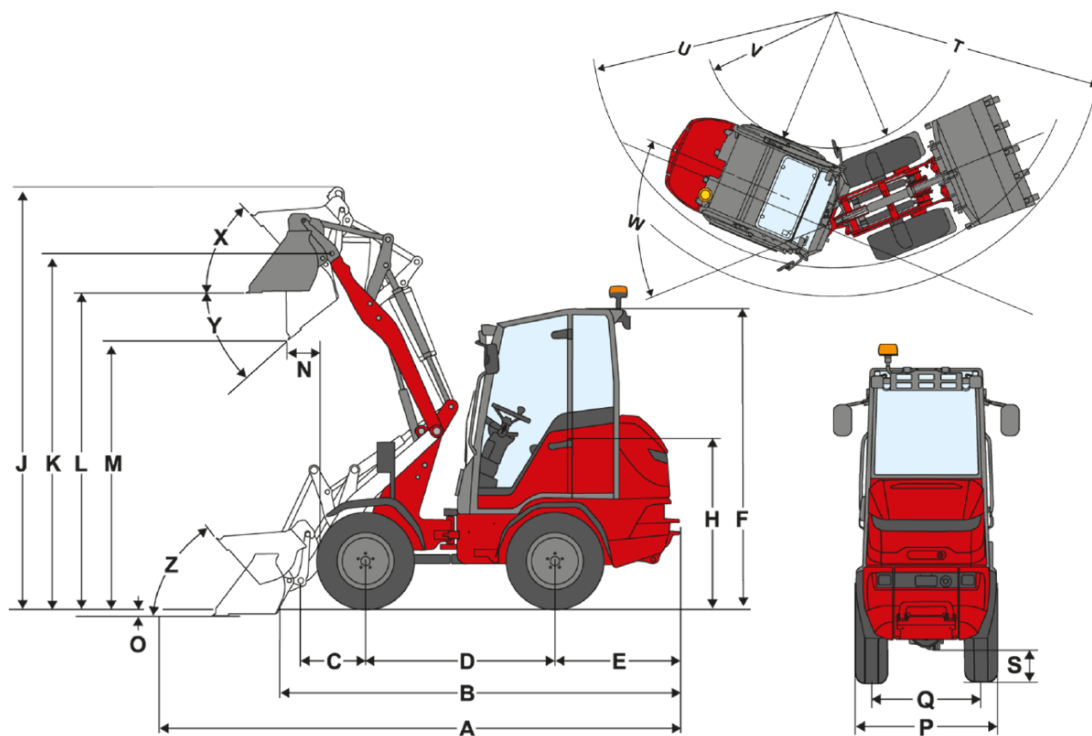
Caractéristiques techniques

■ Données moteur standard

Type de moteur	403 J-11
Phase de la norme d'émissions de gaz d'échappement	V
Traitement des gaz d'échappement	-
Cylindres	3
Fabricant du moteur	Perkins
Type d'agent réfrigérant	Wasser
Puissance du moteur	18,4 kW
Au régime moteur max	2.800 U/min
Cylindrée	1.131 cm ³
Puissance du moteur	25 PS
Tension de service	12 V
Batterie	77 Ah
Alternateur	40 A
Poid de fonctionnement	1.910 - 2.250 kg
Charge de basculement avec godet - Machine alignée	1.074 - 1.437 kg
Charge de basculement avec godet - machine braquée	815 - 1.206 kg
Charge de basculement avec fourche à palettes - machine alignée	829 - 970 kg

Charge de basculement avec fourche à palettes - machine braquée	631 - 866 kg
Capacité réservoir à carburant	20 l
Capacité du réseau d'huile hydraulique	20 l
Essieu	T80 (T94)
Gammes de vitesse	2
Vitesse d'avancement standard	0-20 km/h
Pression de travail du système hydraulique de translation (max.)	305 bar
Débit du système hydraulique de travail (max.)	30,8 l/min
Pression de travail du système hydraulique de travail (max.)	225 bar
Type de cinématique	P
Vérin(s) de levage	2
Vérin de cavage	1
Vérins de direction	1
Angle d'oscillation	± 12 Grad
Niveau de puissance acoustique moyen LwA	98,4 dB(A)
Niveau de puissance acoustique garanti LwA	101 dB(A)
Niveau de pression acoustique déclaré LpA	85 dB(A)

Dimensions



	Cinématique P (standard)	Cinématique P (longue)	
	10.0/75-15.3 AS ET10	10.0/75-15.3 AS ET10	
A	Longueur totale	3.983 mm	4.182 mm
B	Longueur totale sans godet	3.005 mm	3.206 mm
C	Axe du godet (jusqu'au centre de l'axe)	508 mm	707 mm
D	Empattement	1.468 mm	1.468 mm
E	Déport arrière	917 mm	917 mm
F	Hauteur avec canopy fixe	2.237 mm	2.237 mm
	Hauteur avec canopy rabattable (eps)	2.341 mm	2.341 mm
	Hauteur avec canopy rabattable, rabattu (eps)	1.928 mm	1.928 mm
	Hauteur avec cabine	2.302 mm	2.302 mm
H	Hauteur siège conducteur	1.273 mm	1.273 mm
J	Hauteur de travail totale	3.423 mm	3.634 mm
K	Axe du godet (hauteur de levage max.)	2.740 mm	2.948 mm
L	Hauteur de franchissement	2.421 mm	2.629 mm
N	Portée (à M)	498 mm	498 mm
M	Hauteur de déversement	1.799 mm	1.998 mm
O	Profondeur de décapage	97 mm	124 mm
P	Largeur totale	1.044 mm	1.044 mm
Q	Largeur des chenilles	780 mm	780 mm
S	Garde au sol	255 mm	255 mm
T	Rayon maximal	2.592 mm	2.706 mm
U	Rayon au bord extérieur	2.138 mm	2.138 mm
V	Rayon intérieur	1.017 mm	1.017 mm
W	Angle d'articulation	50 °	50 °
X	Angle de rappel à la hauteur de levage max.	50 °	47 °
Y	Angle de déversement	40 °	40 °
Z	Angle de rappel au sol	49 °	49 °

Moteur

- Perkins 403 J-11, 18,4 kW / 25 ch, phase V

Pneumatiques

- 10.0/75-15,3 AS ET10

Direction

- Articulation pivotante-oscillante hydraulique, angle d'oscillation $\pm 12^\circ$
- Vérins de direction : 1

Transmission

- Moteurs hydrostatiques sur les essieux, sens de marche sélectionné via la pédale d'accélérateur
- Frein de service : frein à tambour en sortie de boîte agissant sur l'essieu arrière
- Frein de service et de stationnement central intégré à la transmission et agissant sur les 4 roues

Système hydraulique

- 3e circuit hydraulique avant DN10
- Radiateur d'huile hydraulique
- Position flottante pour les vérins de basculement et de cavage
- Verrouillage du distributeur

Poste de conduite

- Toit de protection de l'opérateur avec système de retenue, certification ROPS / FOPS
- Siège confortable avec ceinture de sécurité ; réglages de l'assise, du dossier et de la suspension ; débattement 60 mm
- Phares de travail 2 à l'avant, et 2 à l'arrière
- Compteur d'heures de fonctionnement
- Jauge de carburant

Poste de conduite

- Toit de protection de l'opérateur rabattable eps, certification ROPS / FOPS (phares de travail : 1 à l'avant sur le bras chargeur et 1 à l'arrière)
- Pare-brise et lunette arrière
- Pare-brise et lunette arrière avec essuie-glace à l'avant
- Colonne de direction réglable (inclinaison)
- Préparation pour radio FM (antenne, haut-parleurs)
- Préparation pour radio DAB+ (antenne, haut-parleurs)
- Radio DAB+ complète

Siège conducteur

- Siège ; similicuir (MSG20)
- Siège ; similicuir ; chauffage de siège (MSG20)
- Siège ; similicuir ; suspension pneumatique (MSG75)
- Siège ; similicuir ; suspension pneumatique ; chauffage de siège (MSG75)
- Siège ; habillage textile (MSG20)
- Siège ; habillage textile ; chauffage de siège (MSG20)
- Siège ; habillage textile ; suspension pneumatique (MSG75)
- Siège ; habillage textile ; suspension pneumatique ; chauffage de siège (MSG75)

Éclairage

- Éclairage conforme au code de la route allemand
- Un phare de travail supplémentaire sur le bras chargeur
- Phare de travail LED supplémentaire sur le bras chargeur
- Gyrophare (jaune), veiller à respecter les réglementations nationales !
- Gyrophare (jaune) avec support magnétique

Équipement conforme au code de la route

- Autorisation individuelle d'exploitation < 25 km/h
- Support de plaque d'immatriculation

Moteur

- Préchauffage du moteur (liquide de refroidissement) 230 V

Transmission & Essieux

- Essieu T80, quatre roues motrices hydrauliques à pression moyenne, 20 km/h
- Essieu T94, quatre roues motrices hydrostatiques à haute pression, 20 km/h

Pneumatiques

Choix de pneumatiques et Options disponibles pour : Essieu T80

- 27x10.0-15.3 AS504 ET0, profil AS, largeur 1 050 mm
- 26.0x12.00-12 AS ET0, profil AS, largeur 1 010 mm
- 31x15.50-15 AS ET-50, profil AS, largeur 1 280 mm
- 31x15.50-15 AS ET-50 Starco, profil AS, largeur 1 280 mm
- 27x 8.50-15 EM ET30, profil EM, largeur 960 mm, largeur tournés 1 090 mm
- 27x10.50-15 EM ET-5, profil EM, largeur 1 080 mm
- 26.0x12.00-12 RP ET0, profil RP, largeur 1 110 mm
- Élargissement de voie (2 x 15 mm)
- Jantes réversibles

Choix de pneumatiques et Options disponibles pour : Essieu T94

- 31x15.50-15 AS ET0, profil AS, largeur 1 320 mm
- 31x15.50-15 AS ET0 Starco, profil AS, 1 294 mm
- Roues avant jumelées 10.0/75-15.3 AS
- 27x 8.50-15 EM ET80, profil EM, largeur 1 000 mm, largeur tournés 1 340 mm
- 27x10.50-15 EM ET60, profil EM, largeur 1 100 mm, largeur tournés 1 340 mm
- 10-16.5 EM ET40, profil EM, largeur 1 114 mm, largeur tournés 1 300 mm
- Roues jumelées 27x8.50-15 EM à l'avant, profil EM, largeur 1 650 mm
- 10.0/75-15.3 ET40 Mitas M159, profil RP, largeur 1 124 mm
- 31x15.50-15 RP ET0, profil RP, largeur 1 313 mm
- Jantes réversibles

Gonflage à l'eau

- Valves de remplissage d'eau sans remplissage (pneus avant)
- Valves de remplissage d'eau sans remplissage (pneus arrière)

- Valves de remplissage d'eau sans remplissage (pneus avant et arrière)
- Valves de remplissage d'eau avec remplissage (pneus avant)
- Valves de remplissage d'eau avec remplissage (pneus arrière)
- Valves de remplissage d'eau avec remplissage (pneus avant et arrière)

Installation de chargement

- Grande hauteur de levage (2 948 mm)
- Clapets de sécurité de rupture de flexibles (vérins de levage et de cavage)

Plaques d'attache rapide

- Weidemann hydraulique
- Weidemann HV/HT - C - ECS
- Euro hydraulique
- Skid Steer hydraulique
- Système hydraulique SMS HV

Hydraulique à l'avant

- Ligne de retour dépressurisée à l'avant
- 3e circuit hydraulique avant DN12
- 3e Circuit hydraulique avec levier de verrouillage simple pour le 3e circuit hydraulique (commande supplémentaire par deux boutons sur le joystick)
- 3e circuit hydraulique confort avec levier de verrouillage pour le 3ème circuit hydraulique (commande : par touche sur le joystick + redressement et déversement)
- 4e circuit hydraulique confort avec verrouillage simple effet pour le 3e circuit hydraulique (commande : par touche sur le joystick + redressement et déversement), (3e circuit hydraulique avant ne peut pas être actionné simultanément)
- 4e circuit hydraulique auxiliaire via vanne 4 voies, avec verrouillage double effet (Commande : via levier séparé)
- Radiateur d'huile hydraulique supplémentaire
- Raccord rapide Faster 4 voies - côté machine
- Raccord rapide Faster 4 voies - côté équipements
- Verrouillage pour levier de commande, simple
- Verrouillage pour levier de commande, double
- Clapets de sécurité de rupture de flexibles (vérins de levage et de cavage)

Hydraulique à l'arrière

- Raccord hydraulique auxiliaire à l'arrière à simple effet (commande : par le levier du 3ème circuit hydraulique)
- Un raccord hydraulique auxiliaire à l'arrière à double effet (commande : par le levier du 3ème circuit hydraulique)

Huile hydraulique biodégradable

- Huile hydraulique biodégradable Panolin HLP Synt46

Raccords électriques à l'avant

- Prise électrique avant à 3 pôles pour fonction simple (commande : par interrupteur (0 - 1) sur la colonne de direction)
- Prise électrique avant à 3 pôles pour double fonction (Commande : par interrupteur (1 - 0 - 2) sur la colonne de direction)
- Prise électrique avant à 3 pôles pour double fonction (Commande : par 2 touches sur le joystick ; 1e fonction à touche, 2e fonction à bascule)
- Prise électrique à l'avant à 7 pôles pour l'éclairage des équipements à l'avant

Raccordements électriques à l'arrière

- Prise de courant à l'arrière, 7 pôles pour l'éclairage des équipements arrière

Contrepoids additionnel

- Contrepoids plaque de base (97 kg)
- Contrepoids arrière en fonte (110 kg)

Options de sécurité

- Avertisseur de marche arrière (sonore)
- Bouchon du réservoir verrouillable

Divers

- Bloc de commande électrique
- Pompe à graisse manuelle
- Compartiment de rangement sécurité (pour sac sécurité)
- Sac Sécurité (triangle de signalisation / trousse de premier secours)
- Indicateur d'angle de godet
- Boîte à outils
- Jeu d'outillage
- Graissage centralisé entièrement automatique

Extension de garantie

- Economy 24 mois (2 500 h)
- Economy 36 mois (3 000 h)
- Economy 48 mois (3 500 h)
- Economy 60 mois (4 000 h)
- Premium 24 mois (3 000 h)
- Premium 36 mois (4 000 h)
- Premium 48 mois (5 000 h)
- Premium 60 mois (6 000 h)

Peinture spéciale

- Peinture spéciale unicolore RAL - au lieu du rouge Weidemann
- Peinture spéciale RAL (plusieurs couleurs)

Dispositifs d'attelage et de dépannage

- Axe pour crochet de remorquage (non autorisé pour exploitation avec remorque !)
- Crochet de remorquage (non autorisé pour une exploitation de remorque !)

EquipCare (télématique)

- EquipCare 36 mois (avec appli & Manager)