

TAKEUCHI®

MIDI-PELLE

TB370 Monoboom & Two Piece Boom



À PROPOS DE TAKEUCHI

Takeuchi est la référence absolue en matière de mini-pelles, de midi-pelles et de chargeuses sur chenilles. L'entreprise est numéro 1 mondial en matière d'innovation, de durabilité et de qualité. Les professionnels du monde entier se fient aveuglément à nos machines. C'est pourquoi nous construisons des engins de terrassement durables : 100 % fiables et indestructibles. Grâce à leur longévité accrue et à leur valeur résiduelle élevée, les machines Takeuchi s'amortissent largement.

Toutes nos machines sont conçues en se basant sur l'humain. Solides, confortables et intuitives, elles sont le prolongement de la main du professionnel. Tout fonctionne exactement comme vous le souhaitez. De plus, il existe de nombreuses extensions et possibilités de personnalisation.

NOS ENGAGEMENTS EN MATIÈRE DE PERFORMANCES

- **PRODUCTIVITÉ ÉLEVÉE** due à une synergie optimale entre le moteur et le système hydraulique.
- **GRANDE POLYVALENCE** en tant que véhicule porte-équipements destiné à de nombreuses applications.
- **PROLONGEMENT DE LA MAIN DU PROFESSIONNEL** grâce à la maniabilité de la machine.
- Produits et services **INNOVANTS** assurés par un perfectionnement continu. Il tient compte des normes à venir.
- **FAIBLE COÛT TOTAL DE PROPRIÉTÉ** résultant du design axé sur la durabilité et la haute qualité.

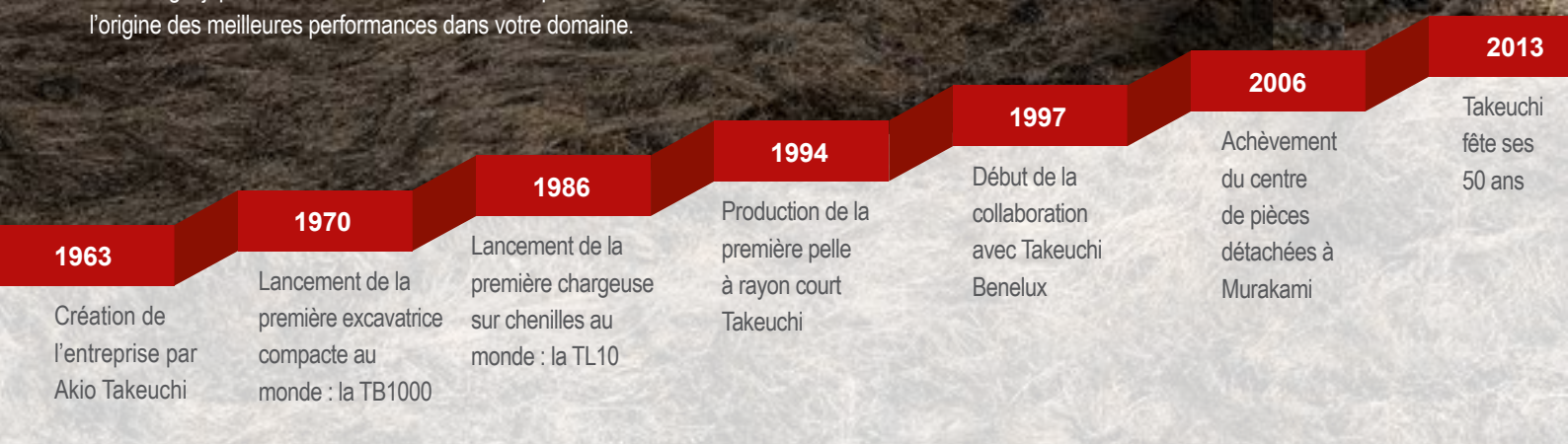
AVANTAGES DE LA CONCEPTION TAKEUCHI

- **COMMANDE INTUITIVE** grâce aux composants hydrauliques de qualité et parfaitement réglés entre eux.
- **CABINE ERGONOMIQUE** incomparable pour un confort de travail optimal.
- **CONSTRUCTION SOLIDE** grâce à l'utilisation d'acier de qualité remarquable au lieu de matières synthétiques.
- **QUALITÉ JAPONAISE** – les machines sont conçues avec les meilleurs matériaux et le plus grand soin, ce qui garantit leur fiabilité.

LE SUCCÈS DE LA MARQUE

La réussite de Takeuchi a commencé lors de la création de l'entreprise en 1963 et s'est poursuivie en 1970 par l'invention de la première mini-pelle au monde. L'expertise Takeuchi est le résultat de plus de 50 ans d'innovation et de perfectionnement continu. Pour le Benelux, nous traduisons la haute technologie japonaise dans des solutions et des possibilités à l'origine des meilleures performances dans votre domaine.

Ces solutions et possibilités s'accompagnent toujours d'une assistance et d'un service fournis par des importateurs motivés. Ceux-ci préservent la réputation mondiale de Takeuchi, la rendant indestructible.



ROBUSTE À L'USAGE - PRÉCISE DANS SES COMMANDES

La TB370 se positionne dans la catégorie entre les 6 tonnes et les 8,5 tonnes, ce qui en fait une machine assez unique. Cette pelle intermédiaire de 7 tonnes vient donc élargir de manière significative l'assortiment Takeuchi.

PRINCIPAUX ATOUTS

- **UNE FLEXIBILITÉ MAXIMALE** grâce à la possibilité de choisir entre 2 modèles de flèche : Monoboom ou Two Piece Boom.
- **D'EXCELLENTE PERFORMANCES** grâce à un débit max. de 160 l/min.
- **UNE VITESSE DE TRAVAIL CONSTANTE** de la fonction pince/power tilt grâce à un circuit d'huile séparé, indépendant du système hydraulique de travail.
- **UNE FIXATION AISÉE ET RAPIDE** pour un transport en toute sécurité grâce aux ceillots d'arrimage de série au niveau de la structure supérieure et de la lame de nivellement.
- **UNE ACCESSIBILITÉ OPTIMALE POUR L'ENTRETIEN** grâce à une cabine aisément inclinable.
- **LA CAPACITÉ DE TRACTION EXTRÊMEMENT ÉLEVÉE** de cette machine la rend idéale pour toute utilisation sur des terrains difficilement accessibles.
- **UNE COMMANDE IDÉALE DES FONCTIONS** grâce à l'écran tactile multifonctions de 8 pouces.
- **JOYSTICKS MULTIFONCTIONNELS** avec plus de boutons de commande et des roulettes proportionnelles idéales pour travailler avec un système de tiltrotateur.
- **UNE VISIBILITÉ PARFAITE** grâce à 4 phares de travail LED placés sur le toit de la cabine, 1 phare de travail LED placé sur la flèche, 1 phare de travail LED placé sur la structure supérieure et 2 avertisseurs lumineux LED à l'arrière.
- **UNE BONNE VISIBILITÉ DE SORTIE EN PERMANENCE** grâce à la lampe de sortie (LED) qui éclaire le sol dès que vous coupez le contact.
- **LE RESPECT DE TOUTES LES NORMES D'ÉMISSION PAR LE MOTEUR** grâce à un filtre à particules diesel actif intégré dans le système de commande du moteur.
- **UNE ATMOSPHÈRE DE TRAVAIL AGRÉABLE** grâce à la climatisation.
- **UN CONFORT OPTIMAL** grâce à un siège chauffant à suspension pneumatique avec appui-tête et de nombreuses options de réglage.
- **UNE MAÎTRISE TOTALE** grâce au système de gestion de flotte Takeuchi.

La TB370 est en outre disponible avec 2 modèles de flèche différents : Monoboom et Two Piece Boom. Consultez la page des équipements optionnels pour de plus amples informations sur les différences entre ces modèles.



2014

Production de
la 250 000^e
excavatrice

2019

Lancement du
premier modèle
de la série 3 :
la TB370

2021

Ouverture du
premier entrepôt
d'Europe
centrale à
Nimègue

TAKEUCHI

ÉQUIPEMENT

UNE UTILISATION OPTIMALE : LES FONCTIONS HYDRAULIQUES POUR PIÈCES D'ÉQUIPEMENT

Il est important de travailler avec efficacité. C'est pourquoi nous avons pourvu la TB370 de différentes qualités :

- **NOMBREUSES POSSIBILITÉS D'UTILISATION** assurées par 4 fonctions hydrauliques supplémentaires. Elles se commandent indépendamment grâce aux nouveaux joysticks multifonctionnels. La commande des 4 fonctions hydrauliques peut être réglée sur les joysticks selon les préférences du client.
- **UNE FLEXIBILITÉ OPTIMALE** grâce à la possibilité pour l'opérateur d'adapter aisément le débit et la pression des première et deuxième fonctions hydrauliques pour chaque pièce d'équipement.
- **UNE VITESSE DE TRAVAIL CONSTANTÉ** de la fonction pince/powertilt grâce à un circuit d'huile séparé, indépendant du système hydraulique de travail.
- **UNE CONSTRUCTION STABLE** grâce au support du balancier aux dimensions robustes.

Pour la première fonction hydraulique supplémentaire, un débit de 120 l/min est disponible. De cette manière, vous pouvez sans problème utiliser les pièces d'équipement qui requièrent un débit d'huile élevé, p. ex. une dessoucheuse ou un marteau-piqueur.

LA SÉCURITÉ AVANT TOUT : L'APPLICATION DE LEVAGE

Les engins de chantier modernes sont soumis à des exigences élevées pour les tâches quotidiennes. La TB370 est équipée de série des éléments suivants :

- **UNE APPLICATION DE LEVAGE SÉCURISÉE** grâce aux clapets de sécurité des vérins de levage et de soutien et à une signalisation sonore de surcharge sur le vérin de levage.
- **LA STABILITÉ DU LEVAGE** grâce aux axes et bagues aux dimensions encore plus robustes.

La machine est livrée conformément à la norme EN : EN 474-5:2006+A2:2012. Cela signifie qu'elle répond aux exigences légales en matière de sécurité.

De plus la TB370 dispose d'une technologie de détection de charge qui offre plusieurs avantages :

- **UNE RÉDUCTION DE LA CONSOMMATION DE CARBURANT**, car la puissance est continuellement adaptée à la demande.
- **UNE COMMANDE OPTIMALE** grâce à la commande proportionnelle d'une grande sensibilité.
- **UN CYCLE DE TRAVAIL IDÉAL** grâce à une distribution uniforme de l'huile dans les diverses fonctions hydrauliques (également lorsque plusieurs fonctions sont utilisées simultanément).

La TB370 est disponible avec 2 modèles de flèche : Monoboom et Two Piece Boom. La TB370 Monoboom est équipée de 2 vérins de levage.



ÉQUIPEMENT

UN TRANSPORT SÉCURISÉ : LES ŒILLETS D'ARRIMAGE

Déplacez-vous sans le moindre problème du point A au point B : les œillets d'arrimage de la TB370 permettent une fixation rapide et solide lors du transport.



ROBUSTE À L'USAGE : LA LAME DE NIVELLEMENT

La lame de nivellement est composée d'un acier de haute qualité qui garantit une grande stabilité. Il s'agit de l'outil idéal pour des travaux comme le nivellement.

UNE DÉFAILLANCE MINIMALE : TRAIN DE CHENILLE

L'excellente qualité du train de chenille offre de nombreux avantages :

- **LA CONDUITE SANS VIBRATION** grâce aux chenilles en caoutchouc à pas court et aux galets inférieurs à triples flancs.
- **LES PIÈCES DE TRAINS DE CHENILLE DE PREMIÈRE QUALITÉ** assurent un excellent confort de conduite et une longue durée de vie des composants.
- **DIVERSES OPTIONS** au niveau du modèle de chaîne. En fonction des préférences du client, le train de roulement peut être composé de différentes sortes de chaînes, à savoir : patins de chenille en acier, blocs de caoutchouc sur patins en acier (GeoGrip), chenilles en caoutchouc.



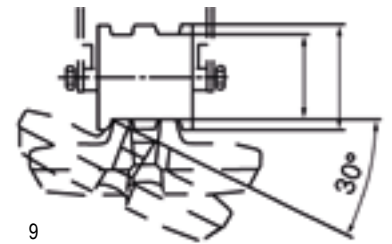
6 CHÂÎNES GEOGRIP



7 CHENILLES EN ACIER



8 GALETS INFÉRIEURS À
TRIPLES FLANCS



9 GUIDAGE OPTIMAL DES
CHENILLES

MOTEUR ET ENTRETIEN

DES PERFORMANCES PURES : LE MOTEUR ET L'ÉCHAPPEMENT

La TB370 possède un moteur puissant équipé d'un système d'injection à rampe commune. Il déploie une puissance de 42,4 kW. Celui-ci permet de travailler de manière performante tout en limitant la consommation de carburant :

- **UNE PUISSANCE HYDRAULIQUE MAXIMALE** grâce au mode Power PWR standard (uniquement nécessaire en cas de conditions particulièrement difficiles).

- **UN FONCTIONNEMENT RESPECTUEUX DE L'ENVIRONNEMENT ET UN FAIBLE NIVEAU SONORE** grâce au mode ECO.
- **LE RESPECT DES NORMES EN MATIÈRE D'ÉMISSIONS** avec un catalyseur à oxydation diesel (DOC - Diesel Oxidation Catalyst) et un filtre à particules diesel actif pour le nettoyage des gaz d'échappement.
- **UN APPOINT PLUS AGRÉABLE** grâce à la pompe de remplissage de carburant avec arrêt automatique et rétracteur.

L'échappement positionné vers le haut évite d'endommager les murs ou les barrières et permet aux personnes qui travaillent à proximité de la machine de ne pas être gênées par les gaz d'échappement.



UN ACCÈS OPTIMAL : L'ENTRETIEN

Lors de l'entretien, la construction intelligente de la TB370 n'offre que des avantages :

- **UN ACCÈS OPTIMAL** à tous les composants du moteur et du système hydraulique grâce à une cabine inclinable.
- **UNE BONNE ACCESSIBILITÉ** au moteur grâce au capot-moteur à vérins pneumatiques pouvant s'ouvrir en grand.
- **UNE ALIMENTATION EN CARBURANT PROTÉGÉE**, le bouchon du réservoir à carburant et la pompe de remplissage de carburant se trouvent tous deux derrière des capots verrouillables pour éviter tout vandalisme.



UN ACCÈS PARFAIT : LA CABINE INCLINABLE

La cabine inclinable trouve toute son utilité lorsque l'entretien ou d'éventuels travaux de réparation doivent être effectués.

- Il est possible de **BASCULER AISÉMENT ET RAPIDEMENT** la cabine grâce à sa construction intelligente et les vérins pneumatiques de soutien.
- **LA CONSTRUCTION SÉCURISÉE** évite que la cabine rebascule pendant les travaux d'entretien et de réparation et protège ainsi l'opérateur.
- **UN ENTRETIEN RAPIDE** est possible. Il n'est pas nécessaire de démonter les capots ou les plaques.



CABINE



17

UNE ZONE DE CONFORT : LA CABINE DE L'OPÉRATEUR

La cabine confortable et spacieuse avec assise surélevée offre une excellente vision périphérique. De plus, vous bénéficiez également d'autres avantages :

- **UNE EXCELLENTE ERGONOMIE** grâce aux manettes placées de façon optimale avec commandes intégrées pour les fonctions hydrauliques supplémentaires.
- **UNE COMMANDE INTUITIVE** grâce à la commande proportionnelle des fonctions hydrauliques supplémentaires.
- **UN CONFORT DE COMMANDE OPTIMAL** grâce aux manettes sans jeu et souples à actionner.
- **UNE ASSISE ERGONOMIQUE** grâce à un siège chauffant à suspension pneumatique confortable avec de nombreuses options de réglage.
- **UNE RÉGULATION OPTIMALE DE LA TEMPÉRATURE** grâce à une climatisation de série avec fonction de recirculation.
- **UN PARE-BRISE AISÉMENT INCLINABLE** à l'aide des vérins pneumatiques de soutien.
- **LE CONFORT D'ENTRÉE ET DE SORTIE** par la porte de la cabine.
- **D'AUTRES ÉQUIPEMENTS** tels qu'une radio DAB+ avec entrée AUX, fonction Bluetooth, prise USB et prise microphone pour système mains libres.



18

LA NOUVELLE GÉNÉRATION : ÉCRAN TACTILE ET COMMANDE À MOLETTE



19



20



21

Pour la première fois, Takeuchi intègre un écran tactile couleur de 8 pouces avec molette de commande. Sur cet écran principal, vous retrouvez très facilement les réglages actuels de la machine et vous pouvez régler l'air conditionné ou la radio. Vous pouvez également consulter et modifier les valeurs de pression et de débit paramétrées pour les première et deuxième fonctions hydrauliques supplémentaires. Parmi les autres avantages de cet écran :

- **UNE EXCELLENTE LISIBILITÉ** grâce au mode jour/nuit.
- **UNE VISION D'ENSEMBLE RAPIDE** grâce à des symboles compréhensibles et une structure claire avec séparation d'écran et caméra de recul active.
- **DES COMMANDES SIMPLES** grâce aux menus de réglage innovants.
- **LA MANIABILITÉ** de l'écran tactile, qui peut tourner à 90 degrés.



22



23



24

MULTIFONCTIONNELS: JOYSTICKS

La TB370 est équipée de joysticks multifonctionnels, des commandes idéales pour travailler avec un tiltrotateur. Les joysticks sont munis de davantage de boutons de commande et de roulettes proportionnelles que les joysticks standard.

Vous pouvez donc commander plusieurs des quatre fonctions hydrauliques simultanément. Vous pouvez ainsi faire fonctionner un tiltrotateur pendant le basculement et la rotation ou piloter une pince ou un grappin de tri et démolition sans couronne d'orientation. La commande des 4 fonctions hydrauliques peut être réglée sur les joysticks selon les préférences du client.



25



26

TAKEUCHI FLEET MANAGEMENT (TFM)

VOS MACHINES TOUJOURS À PORTÉE DE MAIN

Que ce soit à partir de votre PC au bureau ou en route, sur votre tablette ou smartphone, vous avez toujours votre machine à portée de main grâce à Takeuchi Fleet Management (TFM). Sur le portail TFM en ligne, vous pouvez à tout moment consulter les données de votre machine en temps réel. Si la machine est utilisée, les données sont transférées toutes les 15 minutes. Vous pouvez ainsi suivre ses performances à chaque instant. Cela vous permettra de réduire au minimum les périodes d'arrêt et d'éviter les opérations d'entretien coûteuses. Le portail TFM en ligne vous permet également de savoir où se trouve exactement votre machine et de déterminer si elle est utilisée de manière durable et efficace. Vous pouvez faire activer le système TFM gratuitement par Takeuchi Benelux ou par votre revendeur Takeuchi. L'utilisation est entièrement gratuite pendant les cinq premières années.

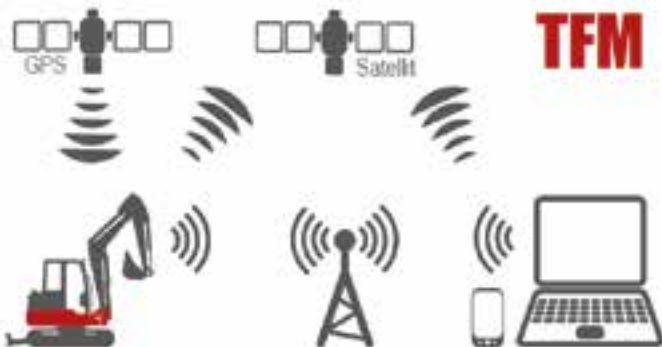


27

COORDONNEZ L'ENSEMBLE DE VOTRE FLOTTE

Vous disposez d'une flotte plus importante ? Le portail TFM est alors idéal pour la logistique et la planification des entretiens. Une solution a été conçue pour les machines qui ne sont pas encore équipées du système TFM : un kit d'installation est disponible auprès de votre revendeur Takeuchi.

ENVIE D'EN SAVOIR PLUS ? REGARDEZ LA VIDÉO D'INSTRUCTIONS SUR LA PAGE WEB : WWW.TAKEUCHIBENELUX.COM/TFM

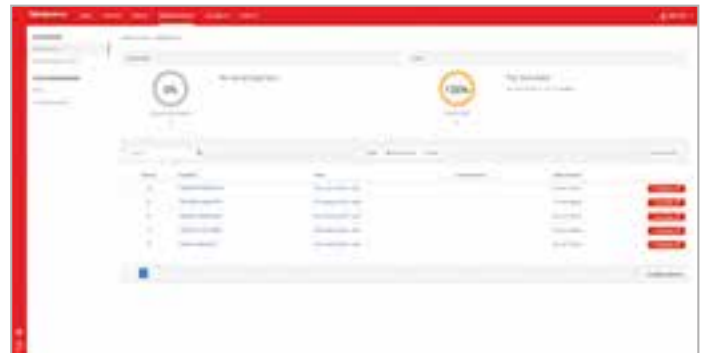


TFM vous permet de travailler de façon plus :

- **ÉCONOMIQUE** – Vous pouvez paramétrer des alertes de façon à recevoir une notification en cas de problème imminent ou lorsqu'un entretien est nécessaire. Vous pourrez ainsi agir à temps et éviter les coûts de réparation inutiles.
- **EFFICACE** – Vous pouvez comparer les données concernant la consommation de carburant, les heures de fonctionnement, la charge du moteur et le régime pour tirer le meilleur parti de vos machines.
- **SÉCURISÉE** – Grâce à la localisation par GPS, vous savez toujours où se trouve votre machine et vous pouvez agir en cas d'utilisation abusive ou de vol.



28



29

TÉLÉASSISTANCE

- En cas de panne, le service technique peut identifier plus facilement le problème grâce au portail TFM.
- Il pourra ainsi vous assister à distance. Il n'est pas toujours nécessaire de faire appel à un monteur de service.
- Si cela s'avère nécessaire, il pourra examiner la panne de façon plus ciblée et apporter directement les pièces détachées et les outils adéquats.



30



31



32

ÉQUIPEMENT TB370 MONOBOOM & TWO PIECE BOOM

ÉQUIPEMENT DE TRAVAIL

- Toutes les fonctions hydrauliques supplémentaires (4 au total) sont installées sur le vérin de levage.
- La première, la deuxième et la quatrième fonction hydraulique sont à commande proportionnelle.
- La première fonction hydraulique est assortie d'un mode de commande continue (côté A).
- La troisième fonction hydraulique est utilisée par défaut pour l'attache rapide hydraulique.
- La mise hors pression des fonctions hydrauliques supplémentaires se fait automatiquement.
- Avec vannes d'arrêt haute pression pour les fonctions hydrauliques supplémentaires.
- Protection du vérin de levage contre les dommages externes.
- 6 phares de travail LED et 2 avertisseurs lumineux LED.
- Clapets de sécurité sur les vérins de soutien et de levage, ainsi qu'une signalisation sonore de surcharge sur le vérin de levage.
- Clapets de sécurité sur le vérin de réglage (uniquement sur le modèle Two Piece Boom).
- Caméra de recul.
- TSS - Interrupteur de démarrage.
- Contrepoids particulièrement lourd.
- Système de gestion de flotte Takeuchi (TFM).

LAME DE NIVELLEMENT

- Œillets d'arrimage.

TRAIN DE ROULEMENT

- Chenilles en caoutchouc à pas court.
- Galets inférieurs à triples flancs.
- Un galet supérieur par côté.
- Œillets d'arrimage pour fixer facilement la machine pendant le transport.
- Moteurs de translation équipés d'un frein (automatique).
- Changement de vitesse automatique.

MOTEUR/SYSTÈME HYDRAULIQUE

- Le moteur répond à la norme européenne d'émission Stage V.
- Mode Power PWR standard.
- Pompe de remplissage de carburant électrique avec rétracteur automatique.
- Décélération automatique.
- Technologie de détection de charge.
- Refroidisseur d'huile/d'eau haute capacité.
- Frein de rotation automatique.
- Kit d'outils et pompe à graisse.
- Purge automatique du réservoir de carburant.
- Décharge de pression automatique de la fonction supplémentaire lors du changement de pièces d'équipement.
- Valve de précharge du réservoir HD, filtre compris.

CABINE

- Siège chauffant confortable à suspension pneumatique, avec dossier haut et appui-tête.
- Levier de commande hydraulique pour la conduite.
- Climatisation.
- Pare-brise à relèvement assisté par 2 vérins pneumatiques.
- Radio DAB+ avec entrée AUX, fonction Bluetooth, prise USB et prise microphone.
- Porte-gobelet.



ÉQUIPEMENTS EN OPTION SUR LA TB370



Dans le tableau ci-dessous, nous décrivons les différents modèles de flèche de la TB370.

Options	Monoboom	Two Piece Boom
Flèche en 3 parties		✓
Clapet de sécurité des vérins de réglage		✓

OPTIONS DE PERSONNALISATION LES PLUS CHOISIES

- Retour sans pression avec contre-pression minimale.
- Fonction de godet de fauchage.
- Raccords rapides pour raccorder les pièces d'équipement.
- Étanchéification de la cabine contre la surpression.
- Système central de lubrification.
- Caisse de stockage à l'avant gauche de la cabine.
- Pare-soleil.
- Contrepoids supplémentaire sous le moteur.
- Peinture au pistolet de la machine aux couleurs de l'entreprise.
- Commande par manette avec fonction basculement vers une autre marque/un autre type.

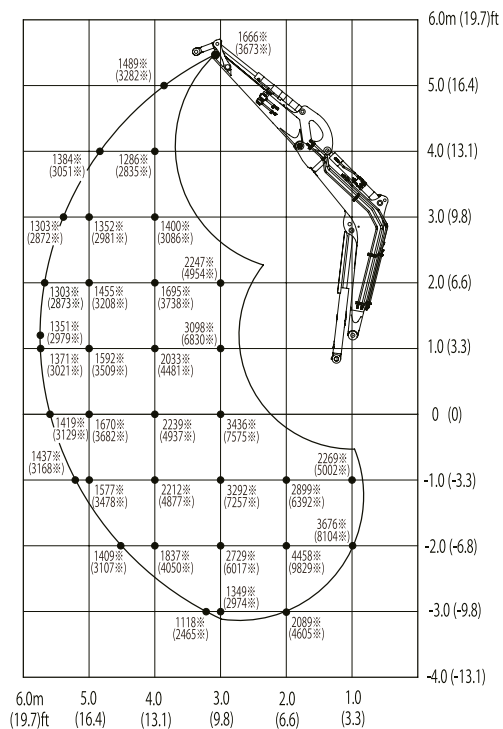
PACK OPÉRATEURS

- Gyrophare supplémentaire.
- 4 projecteurs LED à l'avant de la cabine.
- Pare-soleil ou protection imperméable.
- 4 feux à éclat autour de la machine.

TABLEAU CHARGE DE LEVAGE

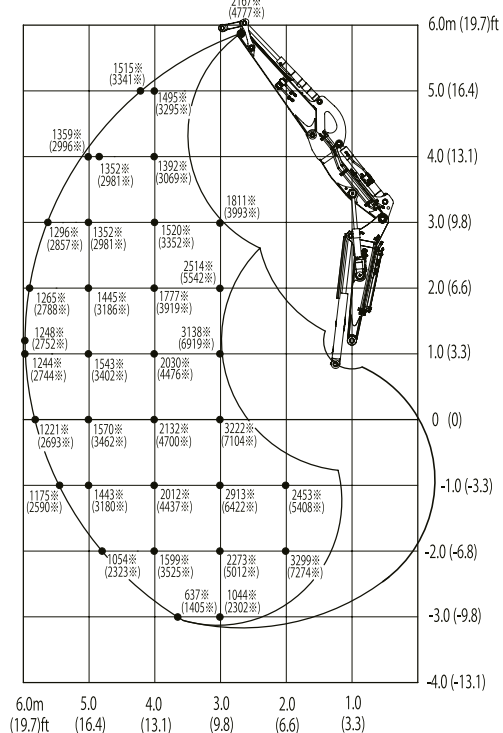
TB370 MONOBOOM

LAME DE NIVELLEMENT SOULEVÉE VERS L'AVANT



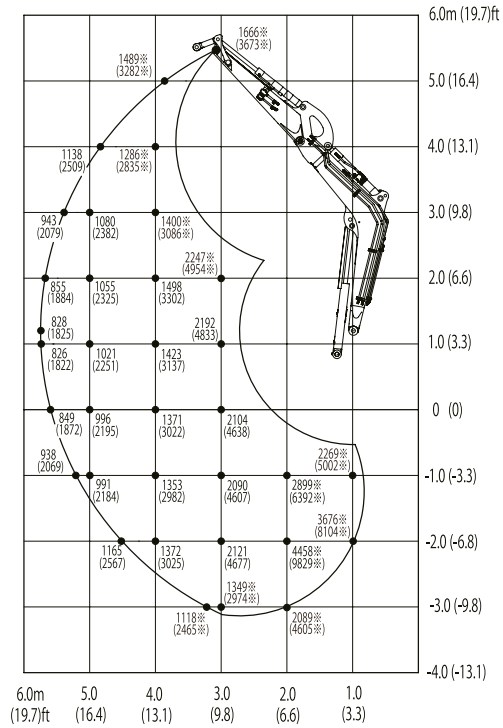
TB370 TWO PIECE BOOM

LAME DE NIVELLEMENT SOULEVÉE VERS L'AVANT

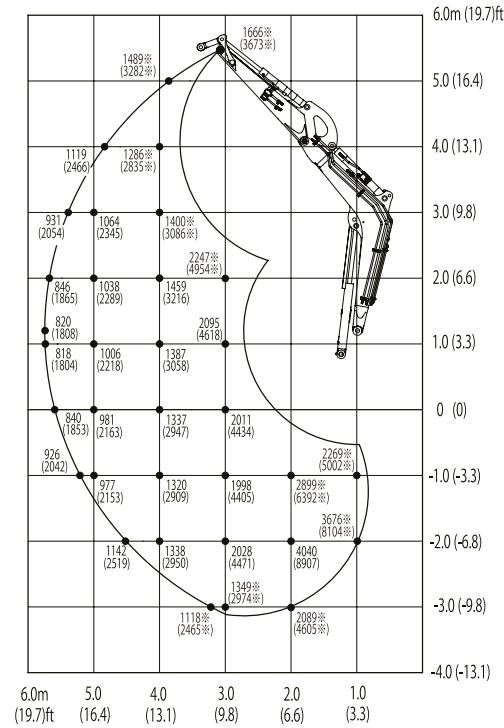


Les charges de levage indiquées dans le graphique représentent jusqu'à 87 % de la charge de levage hydraulique et jusqu'à 75 % de la charge de basculement. Les valeurs sont mentionnées en kilogrammes. Sous réserve de modifications techniques.

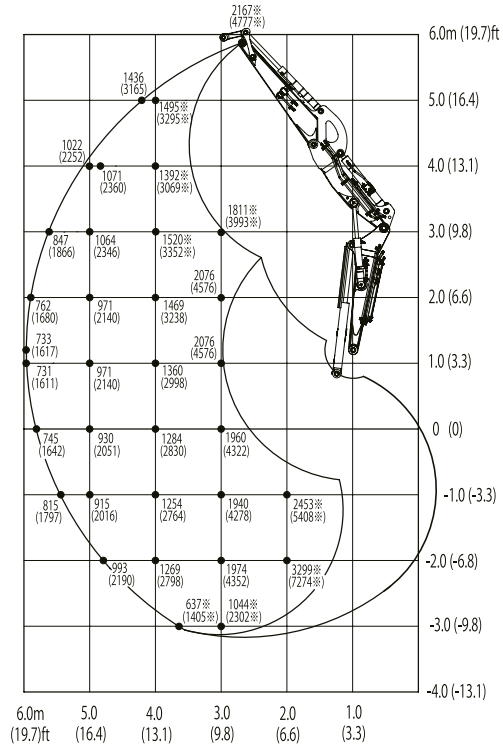
VERS L'ARRIÈRE



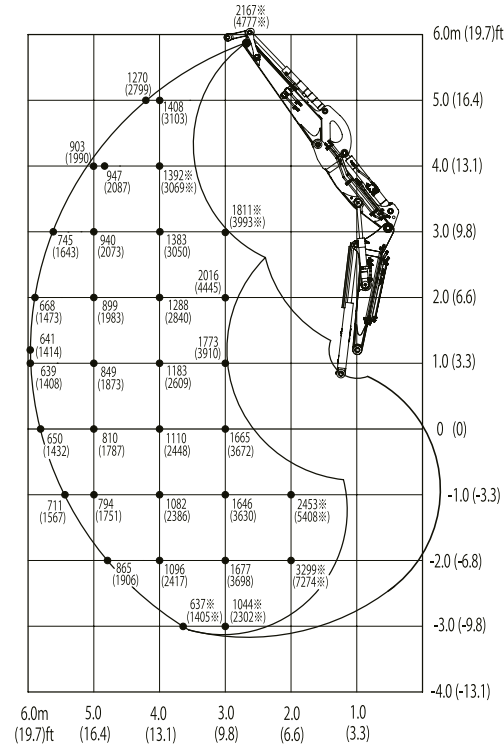
SUR LE CÔTÉ



VERS L'ARRIÈRE



SUR LE CÔTÉ



DONNÉES TECHNIQUES TB370 MONOBOOM & TWO PIECE BOOM

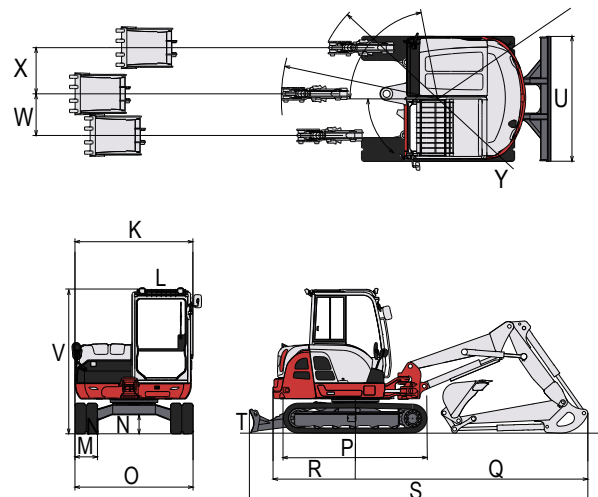
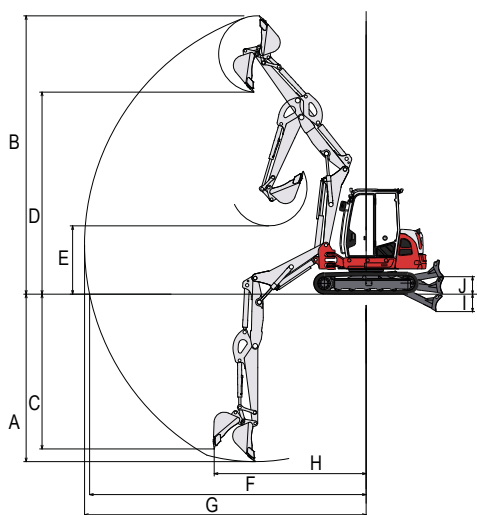
CARACTÉRISTIQUES TECHNIQUES		MONO	TWO PIECE
Poids de la machine	kg	6.710	7.065
Pression sur le sol	kg/cm ²	0,37	0,39
Puissance acoustique LwA	dB(A)	95,0	95,0
Puissance acoustique LpA	dB(A)	70,0	70,0
Vitesse de rotation	T/min	8,8	8,8
Vitesse de déplacement 1	km/h	2,5	2,5
Vitesse de déplacement 2	km/h	4,7	4,7
Angle d'inclinaison max.	Degrés	30	30
Angle d'inclinaison de la flèche	Degrés	79/51	79/51

MOTEUR			MONOBOOM & TWO PIECE BOOM
Type	V2607-CR-TE5B		
Puissance ISO 9249/SAEJ 1349	kW/CV	42,4/57,6	
Régime	T/min	2.000	
Cylindrée	cm ³	2.615	
Nombre de cylindres	Pièces	4	
Eau de refroidissement	L	11	
Huile moteur	L	9	
Capacité du réservoir de carburant	L	110	

SYSTÈME HYDRAULIQUE			MONOBOOM & TWO PIECE BOOM
Pompe principale	Réglée en fonction de la puissance totale		
Débit max. (pression max. P1)	l/min (MPa)	160,0 (24,5)	
Débit max. (pression max. P2)		46,6 (24,0)	
Débit max. (pression max. P3)	l/min (MPa)	16,0 (3,5)	
1re fonction hydraulique supplémentaire	l/min (MPa)	120,0 (20,6)	
2e fonction hydraulique supplémentaire	l/min (MPa)	46,6 (20,6)	
3e fonction hydraulique supplémentaire gauche et droite	l/min (MPa)	3,5/21,0	
4e fonction hydraulique supplémentaire	l/min (MPa)	46,6 (20,6)	
Capacité réservoir hydraulique	L	46,6 (20,6)	

Sous réserve de modifications techniques.

DIMENSIONS		MONO	TWO PIECE
Profondeur d'excavation max.	A mm	4085	4110
Hauteur d'excavation max.	B mm	6420	6825
Profondeur d'excavation verticale max.	C mm	3815	3840
Hauteur de déchargement max.	D mm	4545	4955
Hauteur de déchargement min.	E mm	1340	1675
Portée max. au niveau du sol	F mm	6565	6785
Rayon d'excavation max.	G mm	6690	6905
Rayon d'excavation verticale max.	H mm	3560	3565
Profondeur d'abaissement max. de la lame de nivellement	I mm	430	430
Hauteur de levage max. de la lame de nivellement	J mm	430	430
Largeur de la structure supérieure	K mm	2095	2095
Largeur de la cabine	L mm	1045	1045
Largeur des chenilles en caoutchouc	M mm	400	400
Espace libre du train de roulement	N mm	335	335
Largeur du train de roulement	O mm	2100	2100
Longueur totale du train de chenille	P mm	2575	2575
Distance flèche-axe de la couronne d'orientation	Q mm	4475	4420
Distance lame de nivellement-axe de la couronne d'orientation	R mm	1870	1870
Longueur de transport, lame de nivellement à l'arrière	S mm	6375	6325
Hauteur de la lame de nivellement	T mm	430	430
Largeur de la lame de nivellement	U mm	2100	2100
Hauteur de transport	V mm	2540	2540
Déport de flèche à gauche	W mm	615	615
Déport de flèche à droite	X mm	860	860
Rayon de rotation arrière	Y mm	1480	1480



TAKEUCHI

Takeuchi Benelux
 Site de Ninove | Tel. + 32 (0)54 - 338111
www.takeuchibenelux.com/fr