

TAKEUCHI®

MIDI-PELLE

TB260



À PROPOS DE TAKEUCHI

Takeuchi est la référence absolue en matière de mini-pelles, de midi-pelles et de chargeuses sur chenilles. L'entreprise est numéro 1 mondial en matière d'innovation, de durabilité et de qualité. Les professionnels du monde entier se fient aveuglément à nos machines. C'est pourquoi nous construisons des engins de terrassement durables : 100 % fiables et indestructibles. Grâce à leur longévité accrue et à leur valeur résiduelle élevée, les machines Takeuchi s'amortissent largement.

Toutes nos machines sont conçues en se basant sur l'humain. Solides, confortables et intuitives, elles sont le prolongement de la main du professionnel. Tout fonctionne exactement comme vous le souhaitez. De plus, il existe de nombreuses extensions et possibilités de personnalisation.

NOS ENGAGEMENTS EN MATIÈRE DE PERFORMANCES

- **PRODUCTIVITÉ ÉLEVÉE** due à une synergie optimale entre le moteur et le système hydraulique.
- **GRANDE POLYVALENCE** en tant que véhicule porte-équipements destiné à de nombreuses applications.
- **PROLONGEMENT DE LA MAIN DU PROFESSIONNEL** grâce à la maniabilité de la machine.
- Produits et services **INNOVANTS** assurés par un perfectionnement continu. Il tient compte des normes à venir.
- **FAIBLE COÛT TOTAL DE PROPRIÉTÉ** résultant du design axé sur la durabilité et la haute qualité.

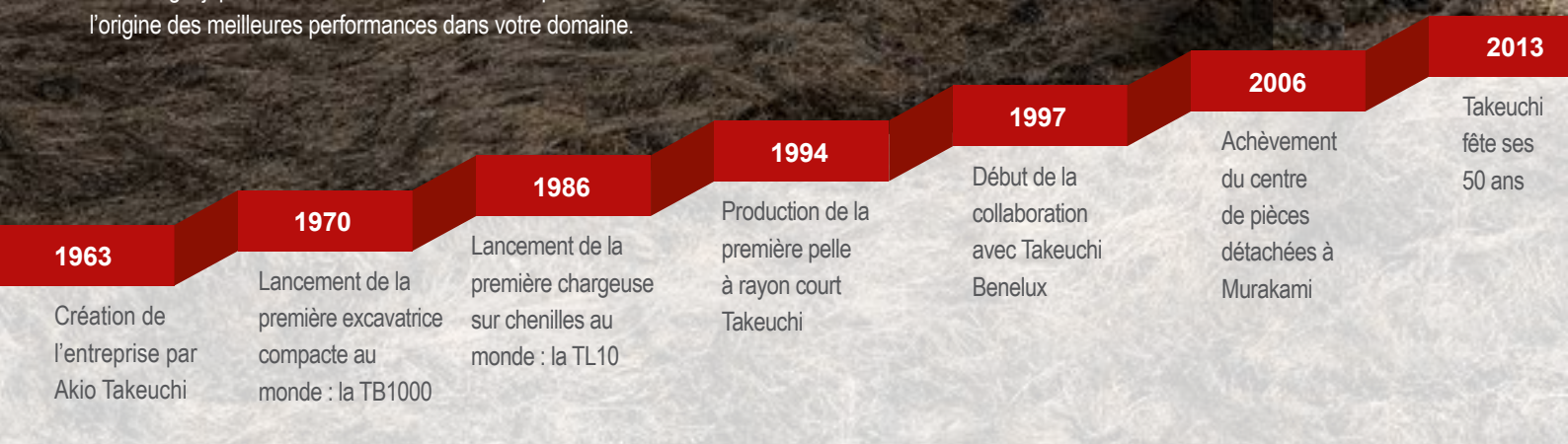
AVANTAGES DE LA CONCEPTION TAKEUCHI

- **COMMANDE INTUITIVE** grâce aux composants hydrauliques de qualité et parfaitement réglés entre eux.
- **CABINE ERGONOMIQUE** incomparable pour un confort de travail optimal.
- **CONSTRUCTION SOLIDE** grâce à l'utilisation d'acier de qualité remarquable au lieu de matières synthétiques.
- **QUALITÉ JAPONAISE** – les machines sont conçues avec les meilleurs matériaux et le plus grand soin, ce qui garantit leur fiabilité.

LE SUCCÈS DE LA MARQUE

La réussite de Takeuchi a commencé lors de la création de l'entreprise en 1963 et s'est poursuivie en 1970 par l'invention de la première mini-pelle au monde. L'expertise Takeuchi est le résultat de plus de 50 ans d'innovation et de perfectionnement continu. Pour le Benelux, nous traduisons la haute technologie japonaise dans des solutions et des possibilités à l'origine des meilleures performances dans votre domaine.

Ces solutions et possibilités s'accompagnent toujours d'une assistance et d'un service fournis par des importateurs motivés. Ceux-ci préservent la réputation mondiale de Takeuchi, la rendant indestructible.



TB260 : COMPACTE, SOLIDE ET TRÈS COMPLÈTE

La TB260 est parfaite pour tous ceux qui veulent atteindre un niveau plus élevé avec des charges lourdes : la 6 tonnes dispose d'une force de levage exceptionnelle pour sa catégorie et peut donc être commandée avec beaucoup de précision. Le train de roulement particulièrement maniable et le fait que la cabine est équipée de série de la climatisation font de la TB260 l'une des excavatrices compactes les plus attrayantes.

PRINCIPAUX ATOUTS

- **UNE COMMANDE INTUITIVE** grâce aux manettes sans jeu et souples à actionner.
- **UNE GRANDE FLEXIBILITÉ** assurée par trois fonctions hydrauliques supplémentaires. Pour la première et la deuxième fonction, il est possible de régler le débit d'huile depuis la cabine.
- **D'EXCELLENTE PERFORMANCES** grâce notamment au débit de 102,2l/min de la première fonction hydraulique supplémentaire.
- **UN CONFORT DE COMMANDE MAXIMAL** grâce à la commande proportionnelle des première et deuxième fonctions hydrauliques supplémentaires et aux leviers de commande hydrauliques.
- **UNE CONDUITE SANS VIBRATION** grâce aux chenilles en caoutchouc à pas court et aux galets inférieurs à triples flancs.
- **UN CACHE DE PROTECTION ROBUSTE** placé sur le vérin de levage pour empêcher la détérioration de celui-ci. Le vérin de levage est également muni d'un amortissement de fin de course qui permet de diminuer doucement la vitesse de levage.
- **UN MOTEUR RESPECTANT TOUTES LES NORMES D'ÉMISSION** grâce à un filtre à particules diesel actif intégré dans le système de commande du moteur.
- **UN ENVIRONNEMENT DE TRAVAIL PROPRE** grâce à l'échappement surélevé (aucun endommagement des murs et aucune exposition aux gaz d'échappement pour les personnes travaillant à proximité de la machine).
- **UNE ATMOSPHÈRE DE TRAVAIL AGRÉABLE** grâce à la climatisation automatique (de série).
- **UNE EXCELLENTE VUE** procurée par la cabine spacieuse, l'assise élevée et le pack LED étendu.
- **UNE MAÎTRISE TOTALE** grâce au système de gestion de flotte Takeuchi Fleet Management.



2014

Production de la 250 000^e excavatrice

2019

Lancement du premier modèle de la série 3 : la TB370

2021

Ouverture du premier entrepôt d'Europe centrale à Nimègue

TAKEUCHI

ÉQUIPEMENT

POLYVALENCE OPTIMALE : LES FONCTIONS HYDRAULIQUES POUR PIÈCES D'ÉQUIPEMENT

La TB260 offre de nombreuses possibilités pour vous assister au mieux sur le terrain :

- **DE NOMBREUSES POSSIBILITÉS D'UTILISATION** assurées par trois fonctions hydrauliques supplémentaires.
- **UNE UTILISATION EFFICACE DES PIÈCES D'ÉQUIPEMENT HYDRAULIQUES** grâce à la commande individuelle et proportionnelle des fonctions hydrauliques supplémentaires.
- **UN REMPLACEMENT FACILE DES PIÈCES D'ÉQUIPEMENT** grâce à la mise hors pression automatique des conduites hydrauliques supplémentaires.
- **UN GAIN DE TEMPS LORS DU REMPLACEMENT DES PIÈCES D'ÉQUIPEMENT** grâce à la troisième fonction hydraulique à commande bimanuelle, prévue pour l'attache rapide hydraulique.

Les première et deuxième fonctions hydrauliques peuvent être commandées proportionnellement. Pour la première fonction hydraulique, une commande marche/arrêt et un mode de commande continue se trouvent sur la manette. Le débit de la première et de la deuxième fonction hydraulique peut se régler.

LA SÉCURITÉ AVANT TOUT : L'APPLICATION DE LEVAGE

Les engins de chantier modernes sont soumis à des exigences élevées pour les travaux lourds. La TB260 peut être équipée des éléments suivants :

- **APPLICATION DE LEVAGE SÉCURISÉE** grâce aux clapets de sécurité des vérins de levage et de soutien et à un avertisseur sonore de surcharge sur le vérin de levage.
- **PROTECTION SUPPLÉMENTAIRE** assurée par le crochet de levage agréé sur l'attache rapide hydraulique.

La machine répond à la norme EN : EN 474-5:2006+A2:2012. Cela signifie qu'elle satisfait aux exigences légales en matière de sécurité.

TOUT A ÉTÉ PENSÉ : ÉQUIPEMENT INTELLIGENT

En plus de l'application de levage bien protégée, la TB260 possède d'autres caractéristiques importantes pour un fonctionnement sûr et confortable :

- **UNE CONSTRUCTION STABLE** grâce au support du balancier aux dimensions robustes.
- **UNE EXCELLENTE VISIBILITÉ** grâce à l'équipement de série comprenant deux phares de travail LED placés à l'avant et à l'arrière de la cabine, un phare de travail LED sur la flèche, un phare de travail LED sur la structure supérieure — le tout complété par deux avertisseurs lumineux LED à l'arrière de la machine.
- **UN CACHE DE PROTECTION ROBUSTE** placé sur le vérin de levage pour empêcher la détérioration de celui-ci. Le vérin de levage est également muni d'un amortissement de fin de course qui permet de diminuer doucement la vitesse de levage.





2

ROBUSTE À L'USAGE : LA LAME DOZER

La lame dozer est en acier de haute qualité, ce qui lui confère une grande stabilité. Il s'agit de l'outil idéal pour les tâches comme le nivellement.

- **UNE SÉCURITÉ OPTIMALE PENDANT LE TRANSPORT** grâce aux ceillots d'arrimage ovales de la lame dozer, qui permettent d'arrimer facilement la machine. En outre, le cylindre de la lame dozer est doté d'un cache de protection (qui la protège des chutes de matériaux).
- **UN RISQUE DE DÉTÉRIORATION MINIMISÉ** garanti par le système à deux conduites perfectionné menant à la lame dozer.

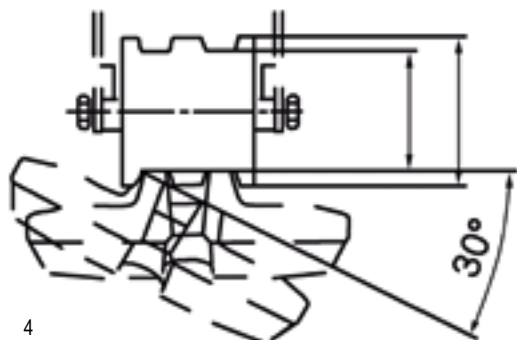


3

DÉFAILLANCE MINIMALE : TRAIN DE CHENILLES

La grande qualité du train de chenilles offre les avantages suivants :

- **UN TRAVAIL RAPIDE ET EFFICACE** grâce au changement de vitesse automatique en fonction de la charge. Si la résistance augmente en deuxième, la machine rétrograde automatiquement en première ; si la résistance diminue, elle repasse à la vitesse supérieure.
- **UNE CONDUITE SANS VIBRATION** grâce aux chenilles en caoutchouc à pas court et aux galets inférieurs à triples brides.
- **DES PIÈCES DE TRAIN DE CHENILLES DE QUALITÉ** pour une durée de vie prolongée.
- **DES FAIBLES COÛTS D'EXPLOITATION** résultant de coûts totaux de réparation et d'entretien moindres.
- **UN TRANSPORT SÉCURISÉ** grâce aux ceillots d'arrimage du train de roulement.
- **DIVERSES OPTIONS** au niveau du modèle de chaîne. En fonction des préférences du client, le train de roulement peut être composé de différentes sortes de chaînes, à savoir : patins de chenille en acier, blocs de caoutchouc sur patins en acier, chenilles en caoutchouc.



4

UN GUIDAGE OPTIMAL
DES CHENILLES



5

DES GALETS INFÉRIEURS
À TRIPLES BRIDES

MOTEUR ET ENTRETIEN



ACCÈS OPTIMAL : L'ENTRETIEN

Lors de l'entretien, la construction intelligente de la TB260 n'offre que des avantages.

- **UNE BONNE ACCESSIBILITÉ** grâce au capot-moteur à vérins pneumatiques pouvant s'ouvrir en grand. Tous les composants du moteur et du système hydraulique sont ainsi facilement accessibles.
- **UNE ALIMENTATION EN CARBURANT PROTÉGÉE**, le bouchon du réservoir à carburant et la pompe de remplissage de carburant se trouvent tous deux derrière des capots verrouillables pour éviter tout vandalisme.

DES PERFORMANCES PURES : LE MOTEUR ET L'ÉCHAPPEMENT



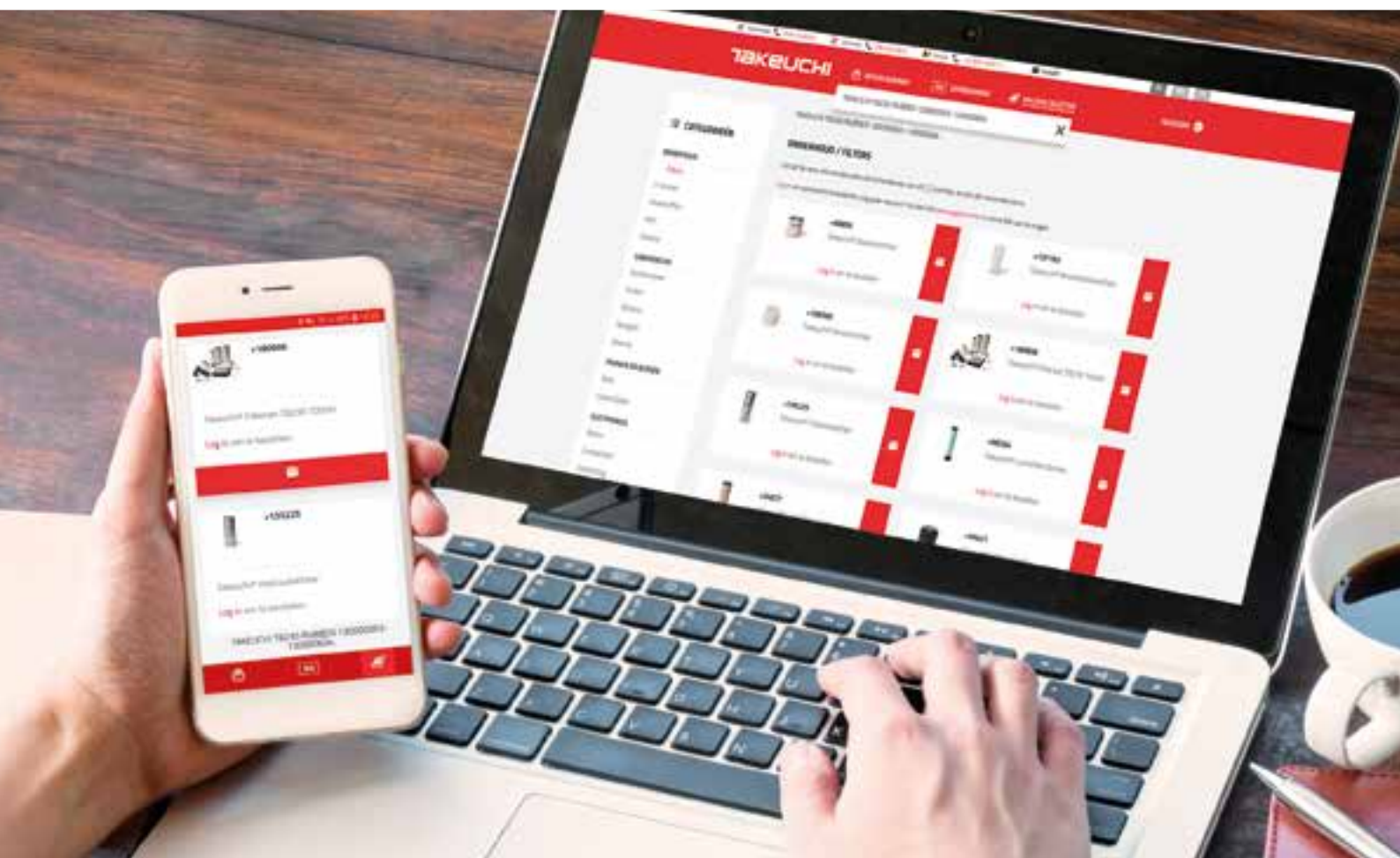
La TB260 possède un moteur puissant équipé d'un système d'injection à rampe commune et déploie une puissance de 35,5 kW. Ce moteur assure un travail efficace et des économies de carburant :

- **RESPECTUEUX DE L'ENVIRONNEMENT** avec un catalyseur à oxydation diesel (DOC – Diesel Oxidation Catalyst) et un filtre à particules diesel actif pour le nettoyage des gaz d'échappement.
- **UNE PUISSANCE HYDRAULIQUE MAXIMALE** grâce au mode Power PWR (uniquement nécessaire en cas de conditions particulièrement difficiles).
- **UNE CONSOMMATION DE CARBURANT PLUS FAIBLE ET UN FAIBLE NIVEAU SONORE** grâce au mode ECO.

L'échappement positionné vers le haut évite d'endommager les murs ou les barrières et permet aux personnes qui travaillent à proximité de la machine de ne pas être gênées par les gaz d'échappement.



TAKEUCHI®



**Commandez vos pièces Takeuchi facilement
en ligne dès maintenant !**

www.takeuchibenelux.com/shop



CABINE



10

UN JEU D'ENFANT : LES ÉLÉMENTS DE COMMANDE



Sur la TB260, une attention toute particulière a été accordée au confort de commande :

- **UNE EXCELLENTE ERGONOMIE** grâce aux manettes placées de façon optimale avec commandes intégrées pour les fonctions hydrauliques supplémentaires et la vitesse de déplacement.
- **UNE COMMANDE INTUITIVE** grâce à la commande proportionnelle des fonctions hydrauliques supplémentaires.
- **UN CONFORT DE COMMANDE OPTIMAL** grâce aux manettes sans jeu et souples à actionner.
- **UNE POSITION DE CONDUITE ERGONOMIQUE** grâce au siège confortable (à trois réglages en hauteur), au dossier surélevé, à l'appuie-tête et au réglage en fonction du poids.
- **UNE RÉGULATION OPTIMALE DE LA TEMPÉRATURE** grâce à une climatisation automatique de série avec fonction de recirculation.
- **UN CONFORT D'ENTRÉE ET DE SORTIE** par la large porte de la cabine.
- **UNE EXCELLENTE VUE** grâce à la cabine spacieuse, à la position assise surélevée et aux fenêtres plates. Le pare-brise est inclinable (vérins pneumatiques) et la pare-brise inférieur est amovible.
- **DES ÉQUIPEMENTS SUPPLÉMENTAIRES** comme deux prises 12 V à l'extérieur et une dans la cabine, une radio AM/FM avec entrée AUX, la fonction Bluetooth et une connexion USB. La machine est également équipée d'un porte-gobelet.



11

VUE D'ENSEMBLE : L'ÉCRAN LCD COULEUR



12



13



14



15

L'écran principal affiche toutes les informations concernant la machine. Vous pouvez également y consulter et y modifier les débits paramétrés pour la première et la deuxième fonction hydraulique. L'écran LCD a été optimisé afin de simplifier davantage la commande :

- **UNE EXCELLENTE LISIBILITÉ** grâce à la conception jour/nuit.
- **UN APERÇU RAPIDE** grâce à la structure et aux symboles clairs.
- **UN GRAND CONFORT DE COMMANDE** grâce aux menus de paramétrage innovants.

Pour la première et la deuxième fonction hydraulique, le débit peut aussi être modifié et programmé. Vous trouverez toutes les informations et tous les paramètres dans les menus de paramétrage correspondants.

16



TAKEUCHI FLEET MANAGEMENT (TFM)

VOS MACHINES TOUJOURS À PORTÉE DE MAIN

Que ce soit à partir de votre PC au bureau ou en route, sur votre tablette ou smartphone, vous avez toujours votre machine à portée de main grâce à Takeuchi Fleet Management (TFM). Sur le portail TFM en ligne, vous pouvez à tout moment consulter les données de votre machine en temps réel. Si la machine est utilisée, les données sont transférées toutes les 15 minutes. Vous pouvez ainsi suivre ses performances à chaque instant. Cela vous permettra de réduire au minimum les périodes d'arrêt et d'éviter les opérations d'entretien coûteuses. Le portail TFM en ligne vous permet également de savoir où se trouve exactement votre machine et de déterminer si elle est utilisée de manière durable et efficace. Vous pouvez faire activer le système TFM gratuitement par Takeuchi Benelux ou par votre revendeur Takeuchi. L'utilisation est entièrement gratuite pendant les cinq premières années.

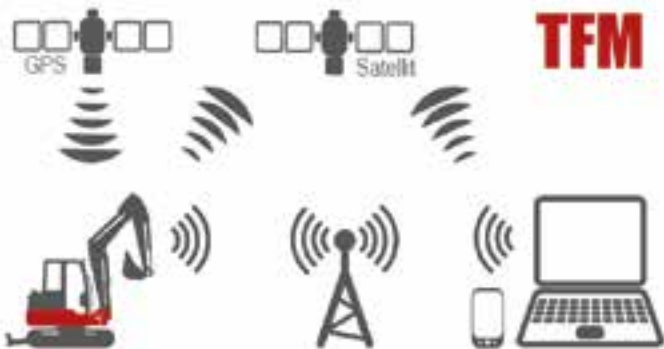


17

COORDONNEZ L'ENSEMBLE DE VOTRE FLOTTE

Vous disposez d'une flotte plus importante ? Le portail TFM est alors idéal pour la logistique et la planification des entretiens. Une solution a été conçue pour les machines qui ne sont pas encore équipées du système TFM : un kit d'installation est disponible auprès de votre revendeur Takeuchi.

ENVIE D'EN SAVOIR PLUS ? REGARDEZ LA VIDÉO D'INSTRUCTIONS SUR LA PAGE WEB : WWW.TAKEUCHIBENELUX.COM/TFM

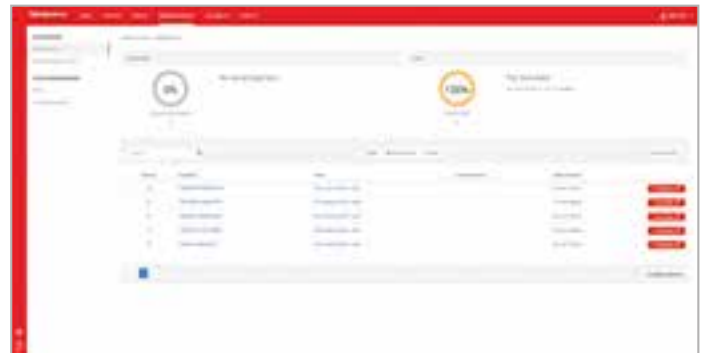


TFM vous permet de travailler de façon plus :

- **ÉCONOMIQUE** – Vous pouvez paramétrer des alertes de façon à recevoir une notification en cas de problème imminent ou lorsqu'un entretien est nécessaire. Vous pourrez ainsi agir à temps et éviter les coûts de réparation inutiles.
- **EFFICACE** – Vous pouvez comparer les données concernant la consommation de carburant, les heures de fonctionnement, la charge du moteur et le régime pour tirer le meilleur parti de vos machines.
- **SÉCURISÉE** – Grâce à la localisation par GPS, vous savez toujours où se trouve votre machine et vous pouvez agir en cas d'utilisation abusive ou de vol.



18



19

TÉLÉASSISTANCE

- En cas de panne, le service technique peut identifier plus facilement le problème grâce au portail TFM.
- Il pourra ainsi vous assister à distance. Il n'est pas toujours nécessaire de faire appel à un monteur de service.
- Si cela s'avère nécessaire, il pourra examiner la panne de façon plus ciblée et apporter directement les pièces détachées et les outils adéquats.



20



21



22

ÉQUIPEMENT DE LA TB260

ÉQUIPEMENT DE TRAVAIL

- Première, deuxième et troisième fonctions hydrauliques supplémentaires installées sur le vérin de levage
- Première et deuxième fonctions hydrauliques à commande proportionnelle
- Première fonction hydraulique assortie d'un mode de commande continue (côté A)
- Troisième fonction hydraulique prévue pour l'attache rapide hydraulique
- Mise hors pression automatique des fonctions hydrauliques supplémentaires
- Vannes d'arrêt haute pression pour les fonctions hydrauliques supplémentaires
- Protection du vérin de levage contre les dommages externes
- 6 phares de travail LED et 2 avertisseurs lumineux LED
- Clapets de sécurité au niveau des vérins de soutien et de levage et avertisseur sonore de surcharge sur le vérin de levage

LAME DOZER

- Œillets d'arrimage

TRAIN DE CHENILLES

- Chenilles en caoutchouc à pas court
- Galets inférieurs à triples brides
- Un galet supérieur par côté
- Œillets d'arrimage pour transport sécurisé
- Moteurs de translation avec frein (automatique)
- Changement de vitesse automatique

MOTEUR/SYSTÈME HYDRAULIQUE

- Moteur conforme à la norme d'émission Stage 5 de l'UE
- Mode Power PWR commutable
- Système de décélération automatique
- Quatre pompes hydrauliques
- Refroidisseur d'huile/d'eau haute capacité
- Frein de rotation automatique
- Coffre à outils et pompe à graisse
- Purge automatique du réservoir de carburant
- Pompe de remplissage de carburant électrique

CABINE

- Siège confortable avec dossier surélevé et appuie-tête
- Levier de commande hydraulique pour la conduite
- Cabine chauffée
- Climatisation
- Pare-brise inclinable grâce à deux vérins pneumatiques
- Radio AM/FM, Bluetooth (pour écouter de la musique en streaming) et USB
- Porte-gobelet



DIVERSES OPTIONS DE MONTAGE TB260



La TB260 est une midi-pelle très complète. Si le client le souhaite, cette machine peut être équipée de diverses options de montage.

OPTIONS DE MONTAGE LES PLUS POPULAIRES

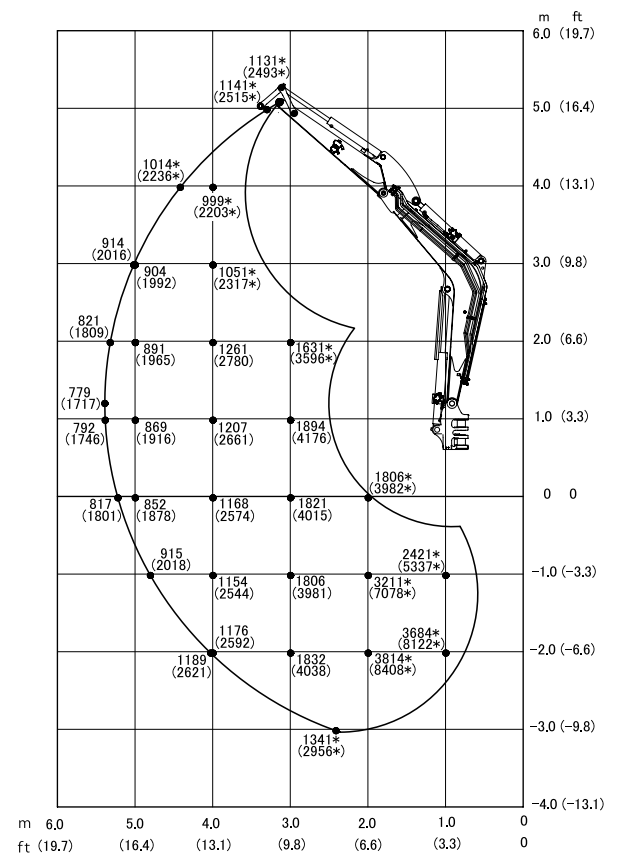
- Retour sans pression avec contre-pression minimale
- Fonction de godet de fauchage
- Raccords rapides pour les pièces d'équipement
- Étanchéification de la cabine contre la surpression
- Système de graissage centralisé
- Coffre de rangement à l'avant gauche de la cabine
- Pare-soleil
- Contrepoids supplémentaire sous le moteur
- Peinture au pistolet de la machine aux couleurs de l'entreprise
- Commande par manette avec fonction basculement vers une autre marque/un autre type

PACKAGE OPÉRATEURS

- Gyrophare supplémentaire
- Quatre phares LED à l'avant de la cabine
- Pare-soleil
- Quatre feux d'avertissement autour de la machine

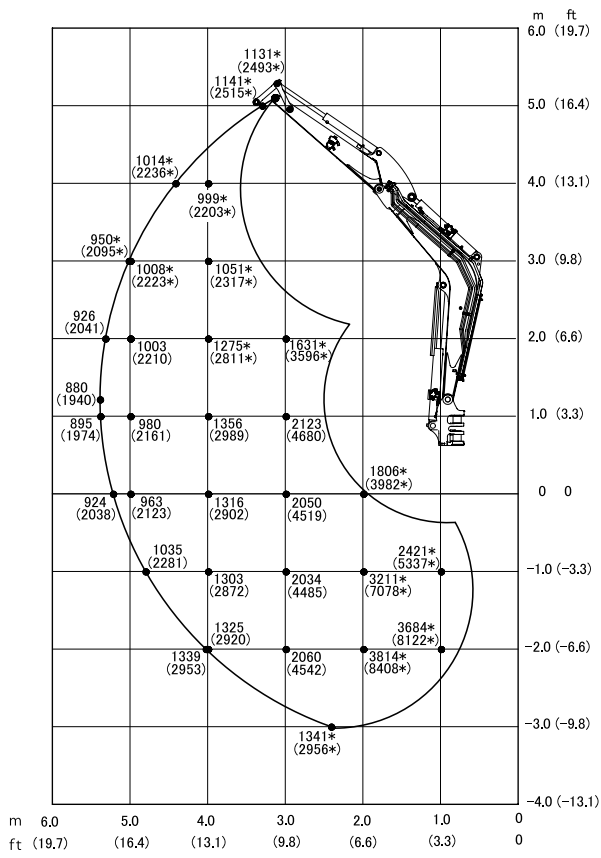
TABLEAU DES CHARGES DE LEVAGE

VERS L'AVANT, LAME DOZER LEVÉE

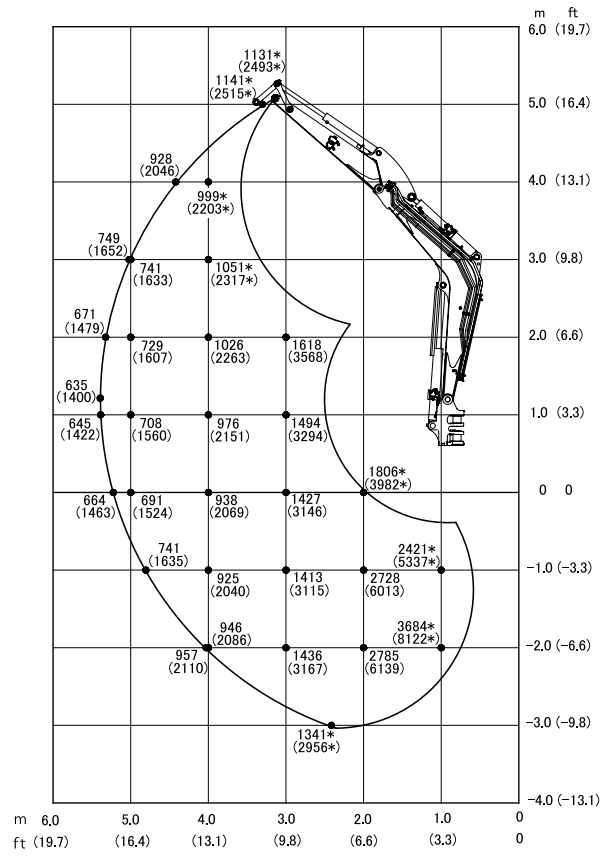


Les charges de levage indiquées dans les graphiques représentent respectivement jusqu'à 87 % de la charge de levage hydraulique et jusqu'à 75 % de la charge de basculement. Les valeurs sont mentionnées en kilogrammes. Sous réserve de modifications techniques.

VERS L'ARRIÈRE



SUR LE CÔTÉ



CARACTÉRISTIQUES TECHNIQUES DE LA TB260

CARACTÉRISTIQUES TECHNIQUES

Poids de la machine	kg	5800
Pression au sol	kg/cm ²	0,31
Niveau sonore dB(A)	LwA	97,0
Niveau sonore dB(A)	LpA	75,0
Vitesse de rotation	T/min	9,4
Vitesse de déplacement 1	km/h	2,8
Vitesse de déplacement 2	km/h	4,9
Angle d'inclinaison max.	Degrés	30
Angle de rotation gauche/droite	Degrés	78/55

MOTEUR

Type	4TNV86CT (norme d'émission Stage 5 de l'UE)	
Puissance	kW/CV	35,5/48,3
Nombre de tours max.	T/min	2400
Cylindrée	cm ³	2091
Nombre de cylindres	Pièces	4
Eau de refroidissement	l	11
Huile moteur	l	7,4
Capacité du réservoir	l	81

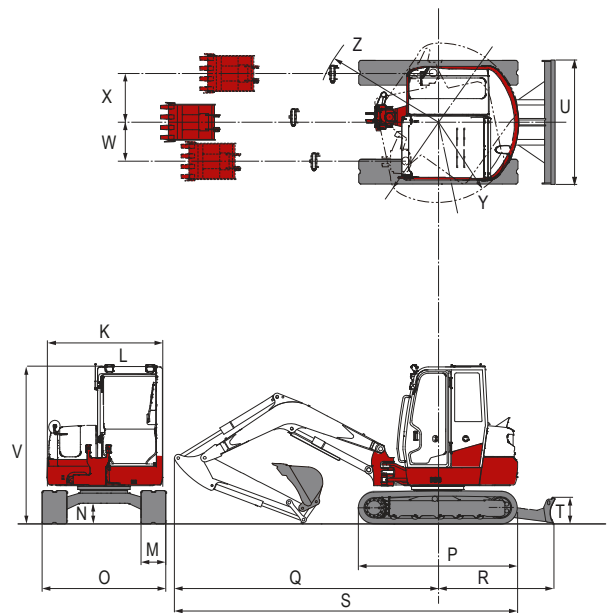
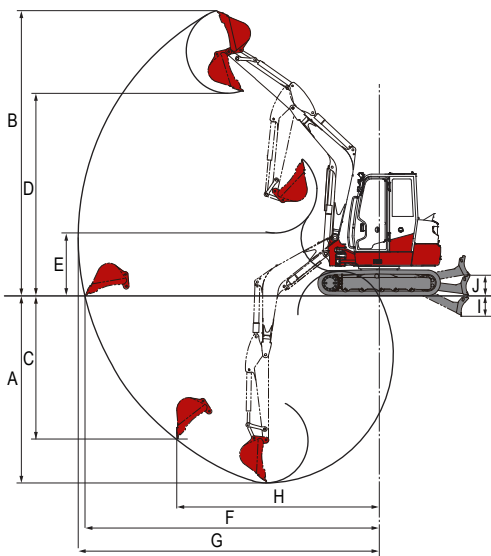
SYSTÈME HYDRAULIQUE

Pompes hydrauliques	Adaptées à la puissance	
Débit max. (pression max. P1)	l/min (MPa)	58,3 (24,0)
Débit max. (pression max. P2)	l/min (MPa)	58,3 (24,0)
Débit max. (pression max. P3)	l/min (MPa)	43,9 (20,6)
Capacité max. (pression max. P4)	l/min (MPa)	10,8 (3,4)
1re fonction hydraulique supplémentaire	l/min (MPa)	102 (20,6)
2e fonction hydraulique supplémentaire	l/min (MPa)	43,9 (20,6)
3e fonction hydraulique supplémentaire gauche/droite	l/min (MPa)	10,8 (3,4)/16,2 (20,6)
Contenu du réservoir hydraulique	L	49,0

Sous réserve de modifications techniques.

DIMENSIONS

Profondeur d'excavation max.	A	mm	3895
Hauteur d'excavation max.	B	mm	5940
Profondeur d'excavation verticale max.	C	mm	2980
Hauteur de déchargement max.	D	mm	4220
Hauteur de déchargement min.	E	mm	1305
Portée max. au niveau du sol	F	mm	6130
Rayon d'excavation max.	G	mm	6270
Rayon d'excavation verticale max.	H	mm	4220
Profondeur d'abaissement max. de la lame dozer	I	mm	430
Hauteur de levage max. de la lame dozer	J	mm	430
Largeur de la structure supérieure	K	mm	1870
Largeur de la cabine	L	mm	1040
Largeur des chenilles en caoutchouc	M	mm	400
Espace libre du train de roulement	N	mm	330
Largeur du train de roulement	O	mm	2000
Longueur totale du train de chenilles	P	mm	2575
Distance flèche – axe de la couronne d'orientation	Q	mm	4255
Distance lame dozer – axe de la couronne d'orientation	R	mm	1870
Longueur de transport, lame dozer à l'arrière	S	mm	6125
Hauteur de la lame dozer	T	mm	430
Largeur de la lame dozer	U	mm	2000
Hauteur de transport	V	mm	2600
Déport de flèche à gauche	W	mm	655
Déport de flèche à droite	X	mm	785
Rayon de rotation arrière	Y	mm	1300
Rayon de rotation avant avec déport de flèche	Z	mm	1975



TAKEUCHI

Takeuchi Benelux

Site de Ninove | Tel. + 32 (0)54 - 338111

www.takeuchibenelux.com/fr