



VERHOEVEN

**A L'AISE
SUR
TOUS LES
TERRAINS**



2070 KG

TB219

TAKEUCHI



COMPACT MAIS PUISSANT,
LE PLUS ROBUSTE DANS
SA CATÉGORIE

TAKEUCHI TB219

LE TB219 A ÉTÉ CONÇU POUR LES TRAVAUX DE TERRASSEMENT SUR LES TERRAINS AUX ALLÉES ÉTROITES ET ESPACES RÉDUITS QUI NÉCESSITENT DES MACHINES PUISSANTES. AVEC SON FORMAT COMPACT ET LA SERVOCOMMANDE CONFORTABLE, VOUS MANŒUVREZ FACILEMENT LA MACHINE LE LONG DE TOUS LES OBSTACLES. DE NOMBREUX OPÉRATEURS APPRÉCIENT LE CONFORT DE COMMANDE DU TB219, LA MACHINE RÉPONDANT AVEC PRÉCISION À L'OPÉRATEUR.

Le TB219 fournit une force colossale et atteint une profondeur d'excavation maximale de 2 520 mm grâce à son long bras d'excavation. La structure inférieure extensible est idéal pour les chantiers d'excavation : entièrement sortie, elle assure une stabilité supplémentaire, et entièrement rentrée la machine est suffisamment compacte pour le transport et le déplacement vers le chantier.

Une autre partie réglable de cette machine est la lame qui peut être élargie manuellement pour plus de stabilité, ce qui est idéal pour les travaux comme l'assainissement. En combinant tous ces facteurs, le TB219 est la machine idéale pour les terrasseurs, les poseurs de câbles et les paysagistes, entre autres.

La cabine confortable présente de grandes surfaces vitrées et les cadres fins des vitres favorisent la vision périphérique autour de la machine. Le pare-brise à vérin pneumatique s'ouvre et se verrouille facilement en une seule opération. La cabine est également isolée, ce qui réduit le bruit et les vibrations. Cela crée un climat de travail agréable et calme pour l'opérateur.

MODÈLE

MOTEUR

- Moteur diesel 3 cylindres Yanmar de 15,5 CV.

CANOPY ET COMMANDE

- Servocommande très confortable.
- Grande surface vitrée : l'opérateur dispose d'une bonne vision sur le chantier.
- La cabine est isolée : réduction du bruit et des vibrations.
- Siège et accoudoirs ergonomiques réglables.
- Tableau de bord moderne avec thermomètre, jauge de carburant et radio avec AUX.

SYSTÈME HYDRAULIQUE

- Commande simultanée (actionner plusieurs fonctions simultanément) qui permet de rouler tout droit tout en effectuant des travaux.
- Une fonction hydraulique standard, à simple et double action.
- Pompe variable.
- Retour sans pression.
- Équipé d'huile longue durée.

BRAS ET FLÈCHE

- Amortisseur final sur le vérin de levage et de rotation.

STRUCTURE INFÉRIEURE

- Chenilles caoutchouc à pas court pour une conduite sans vibrations.
- Trois rouleaux à doubles brides.
- Deux vitesses de conduite de 2,4 et 4,0 km/h.
- Structure inférieure extensible de 980 mm à 1 370 mm de large.
- La lame s'élargit facilement et manuellement.

SÉCURITÉ

- Cabine ROPS/TOPS/FOPS.
- Bouchon de réservoir protégé.
- Système de signal de sécurité (sonore et visuel) en cas de chute de la pression de l'huile moteur ou d'une température trop élevée du moteur.
- Gyrophare avec support de rangement dans la cabine.
- La machine est dotée d'une certification de sécurité.

ENTRETIEN

- Tous les points de service sont facilement accessibles.
- La batterie, le réservoir du liquide lave-glace et les fusibles peuvent facilement être contrôlés et remplacés et/ou rechargés si besoin.
- Le pistolet de graissage peut être rangé dans un espace à part.
- Divers points de lubrification centralisés.

OPTIONS SUPPLÉMENTAIRES - DÉPART USINE

- Également disponible en variante canopy.

OPTIONS SUPPLÉMENTAIRES - SPÉCIFIQUES AU CLIENT

Verhoeven se tient à votre disposition pour concevoir l'application de votre machine. Les possibilités de construction que nous proposons sont infinies. Exemple : installation d'un système de surpression ou finition aux couleurs de l'entreprise. Pour plus d'informations, contactez un de nos représentants.



Train de chenille extensible



Commande intuitive



La lame s'élargit manuellement



Accessibilité facile pour l'entretien

CARACTÉRISTIQUES TECHNIQUES

Poids		
Poids de la machine	2070	kg

Moteur		
Marque	Yanmar	
Modèle	3TNV70	
Nombre de cylindres	3	
Puissance	15,5 - 11,5	CV - kW
Couple maximal	52,7 - 1 800	Nm - tr/min
Cylindrée du moteur	854	cc
Capacité eau de refroidissement	3,7	L
Huile moteur	2,8	L
Capacité du réservoir de carburant	24	L
Système électrique (tension - capacité)	12 - 38	V - Ah

Performances		
Vitesse de conduite basse	2,4	km/h
Vitesse de conduite haute	4	km/h
Nombre de révolutions de la structure supérieure	8,7	par min
Angle d'inclinaison maximal	30	degrés
Puissance de démolition maximale du godet standard	16	kN
Puissance de pénétration maximale du bras	11,4	kN

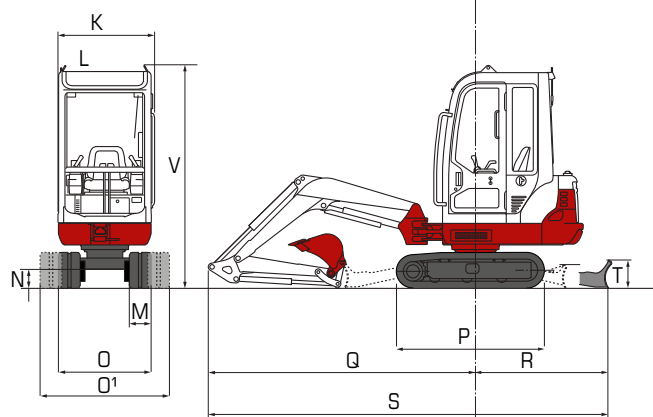
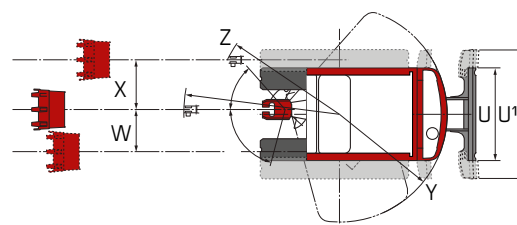
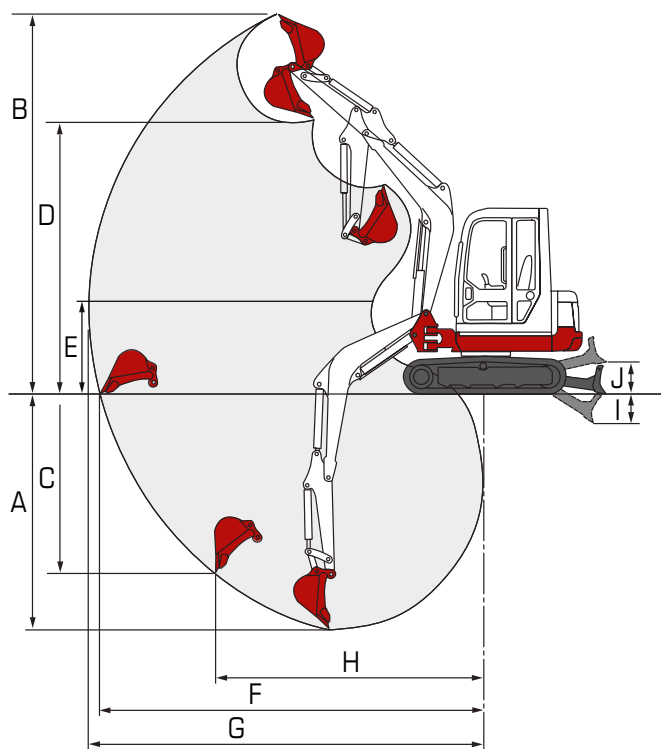
Train de chenilles		
Chenilles	Caoutchouc	
Largeur de chenille	230	mm
Pression au sol	0,33	kg/cm ²

Système hydraulique		
P1 Débit d'huile maximal - pression max.	20 - 20,6	L/min - Mpa
P2 Débit d'huile maximal - pression max.	20 - 20,6	L/min - Mpa
P3 Débit d'huile maximal - pression max.	11,3 - 18,0	L/min - Mpa
P4 Débit d'huile maximal - pression max.	6,8 - 3,4	L/min - Mpa
Port de service 1	40 - 20,6	L/min - Mpa

Sécurité		
Canopy	(en option à la place de la cabine)	
Cabine	ROPS / TOPS / FOPS	

CARACTÉRISTIQUES TECHNIQUES

DIMENSIONS			
A	Profondeur max. d'excavation	2520	mm
B	Hauteur max. d'excavation	3915	mm
C	Profondeur max. d'excavation verticale	2075	mm
D	Hauteur max. de déchargement	2860	mm
E	Hauteur min. de déchargement	925	mm
F	Rayon max. d'excavation du sol	4175	mm
G	Rayon max. d'excavation	4280	mm
H	Rayon max. d'excavation verticale	2770	mm
I	Profondeur d'abaissement max. de la lame de nivellement	325	mm
J	Hauteur de levage max. de la lame de nivellement	400	mm
K	Largeur de la structure supérieure	1030	mm
L	Largeur de la cabine	980	mm
M	Largeur de la chenille caoutchouc	230	mm
N	Espace libre de la structure inférieure	205	mm
O	Largeur de la structure inférieure	980	mm
O1	Largeur de la structure inférieure	1370	mm
P	Longueur totale de l'entraînement	1570	mm
Q	Distance flèche - axe tourelle	2865	mm
R	Distance lame de nivellement - axe tourelle	1400	mm
S	Longueur de transport, lame de nivellement à l'arrière	4310	mm
T	Hauteur de la lame de nivellement	300	mm
U	Largeur de la lame de nivellement	980	mm
U1	Largeur de la lame de nivellement	1370	mm
V	Hauteur de transport	2360	mm
W	Réglage flèche rotative gauche	445	mm
X	Réglage flèche rotative droite	520	mm
Y	Rayon de rotation arrière	1140	mm
Z	Rayon de rotation à droite	1330	mm





Machines

Takeuchi | Schäffer (NL)



Équipements

Vematec | Esco | Auger Torque | VTN (NL)



Trains de chenilles

Berco | Vematrack

Votre vendeur Takeuchi :



Vous souhaitez plus d'informations sur cette machine ou d'autres produits et services de la gamme Verhoeven? Par exemple concernant les accessoires, les entraînements et les entretiens? Rendez-vous sur notre site ou contactez l'une des filiales suivantes :

Siège Ninove

Nederwijk Oost 278
9400 Ninove (BE)
Tel.: +32 54 33 81 11

Siège Maarheeze

Den Engelsman 2
6026 RB Maarheeze (NL)
Tel.: +31 495 59 66 66

Siège Zeewolde

Oogstweg 15
3899 BJ Zeewolde (NL)
Tel.: +31 36 522 99 55

info@verhoevenbv.com
www.verhoevenbv.com